

HT46R52A 之應用—鎳氫電池充電器展示板

文件編碼：HA0084T

前言

電子產品邁向小型化發展，攜帶型產品越來越普及與流行，如行動電話、數位相機、PDA、MP3 隨身聽等，此類產品需要大量使用電池，所以可重複使用的可充電電池就顯得十分重要。在各類可充電電池中，鎳氫電池被用來取代傳統的一次電池，具有容量大、價格低及環保考量的優勢。Holtek 提供了鎳氫電池充電器展示板，方便讓使用者設計鎳氫電池充電器。

充電器特性

- 以定電流方式充電，慢充時電流 70mA，快充時電流 575mA
- 提供電池放電的選擇，來改善電池的記憶效應，放電時放電電流 50mA
- 以偵測- ΔV 方式偵測電流是否充飽
- 充電時間到達 6 小時，自動停止充電
- 兩個 LED 顯示充電狀態
- 一次只能充一顆電池

充電器簡介

利用定電流方式對一顆 NiMH 電池充電，當電池放入時，會立刻對電池充電，可選擇在充電之前，是否要對 NiMH 放電，放電完畢會立刻轉入充電模式；在充電之前，會判斷電壓是否大於 1.25V，若是大於 1.25V，則進入快速充電模式，否則則進入慢速充電模式，以保護電池，當慢速充電結束會自動進入快速充電模式。

充電器功能描述

充電方法說明

利用 HT46R52A 及定電流方式做一個 NiMH 電池充電器 HT46R52A 提供一個 PWM 輸出，可搭配一個 ADC input 做電流控制，HT46R52A 提供 4 channel ADC 來讀取外部類比訊號，可用來偵測電池電壓，當偵測到電池發生 $-\Delta V$ 時，則表示電池已經充飽，12-bit ADC 可提供到 1.2mV 的解析度。

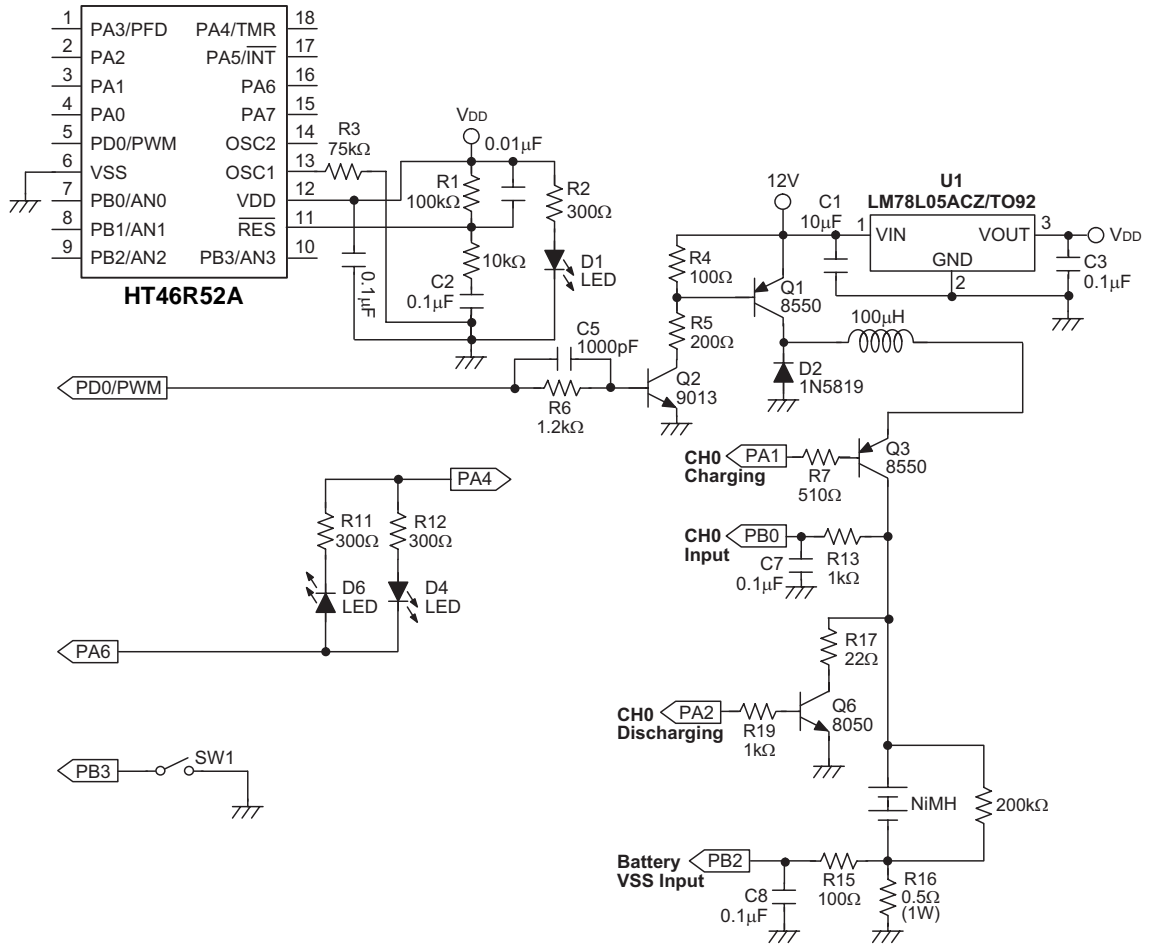
充電流程說明

- 電源未接上時，DEMO Board 上的 LED 燈不亮
- 電源接上 DEMO Board，綠色 LED 持續亮著，其他 LED 亮一秒後關掉，此時 DEMO Board 等待 NiMH 電池置入
- NiMH 電池放入後，則開始充電，兩顆 LED 顯示電池的充電狀態
- 當 NiMH 電池達到充飽的條件時，則停止充電，兩顆 LED 顯示充飽的狀態
- NiMH 電池充飽後，電池移走，兩顆 LED 顯示等待 NiMH 電池置入的狀態

兩顆 LED 顯示充電狀態訊息

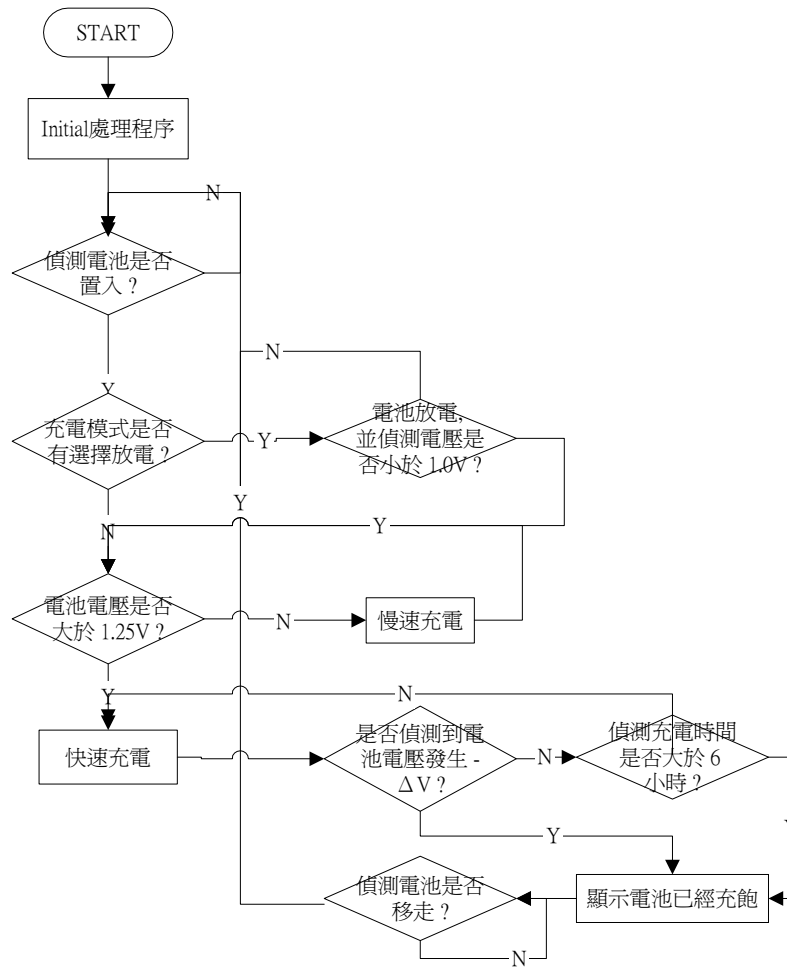
- 黃色及紅色 LED 都不亮：等待電池置入
- 黃色亮、紅色 LED 不亮：快速充電中
- 黃色及紅色 LED 都亮：電池已充飽電或已充 6 小時
- 黃色亮、紅色閃爍：慢速充電中
- 紅色亮、黃色閃爍：放電中

充電器應用電路圖

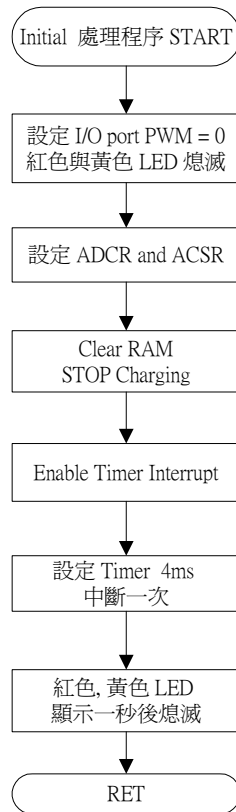


程序流程圖

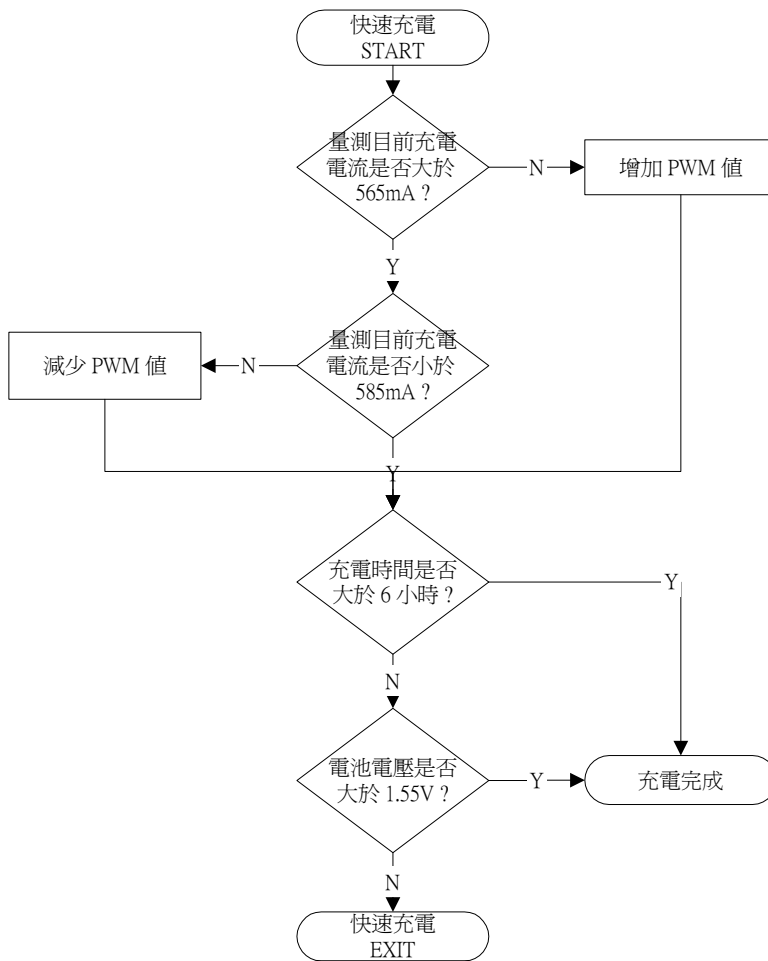
主流程



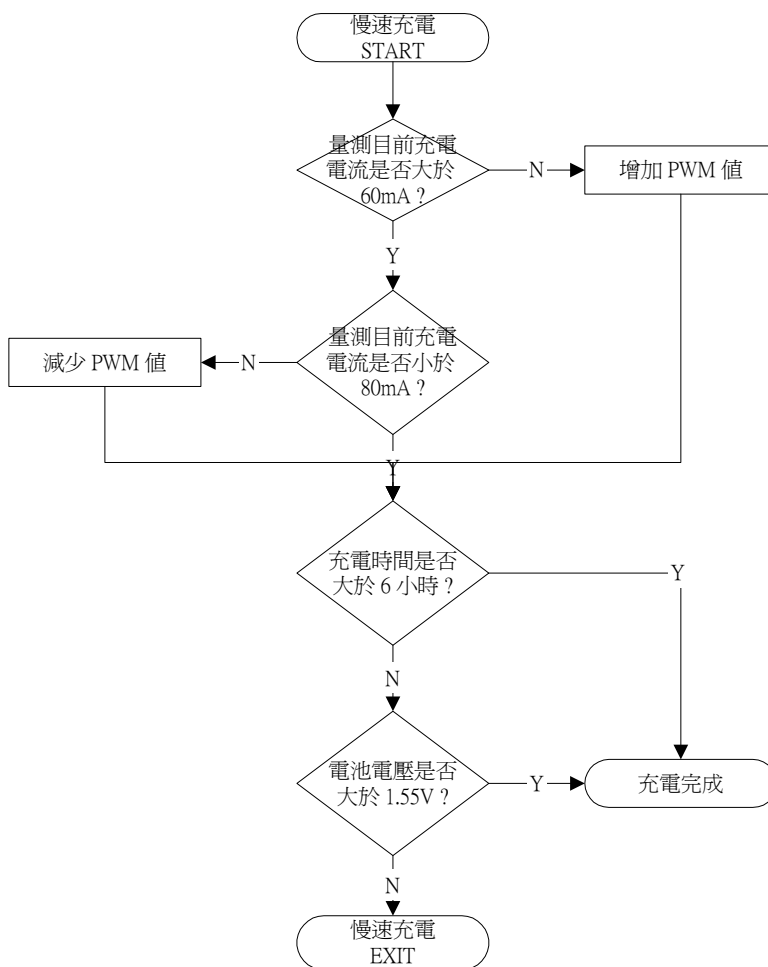
初始化處理程序



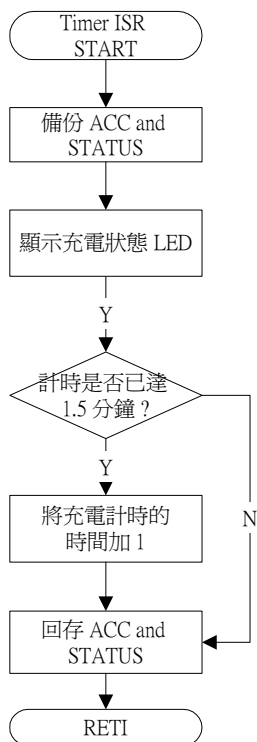
快速充電處理程序



慢速充電處理程序



Timer ISR 處理程序



程式說明

HT46R52A 鎳氫電池充電器包含了 charging_current.asm 主程式及 3 個 include 檔案，其中 ch0.asm 為充電的主要程序，sub.asm 為副程式程序及 NiMH.inc 則是定義了充電參數及變數的宣告。

在 NiMH.inc 檔內提供了數個參數，可供使用者調整修改 NiMH 電池充電器展示板的充電參數，以下表格說明了各個參數之意義：

參數名稱	內定值	功能說明
Charging_time	240；相當於 6 小時	充電時間設定，每一單位為 1.5 分鐘，時間到則停止充電
V48 V155	1270；相當於 1.55V	偵測到電池電壓大於 1.55V，則停止充電，每一單位 1.22mV
V25 V125	1024；相當於 1.25V	偵測到電池電壓大於 1.25V，則快速充電；否則就慢速充電，每一單位 1.22mV
V22 V115	942；相當於 1.15V	放電時，電壓低於 1.15V，則開始充電，每一單位 1.22mV
V03 V01	82；相當於 0.1V	電池電壓必須大於 0.1V，才表示有電池置入，每一單位 1.22mV
Vpk_time	64；相當於 64 秒	電池發生 $-\Delta V$ ，經過 Vpk_time 才認為充飽，每一單位為 1 秒
V20mv	180H；相當於 29mV	控制慢充的電流不小於 58mA，每 10H 表示 2.44mA
V30mv	200H；相當於 39mV	控制慢充的電流不大於 78mA，每 10H 表示 2.44mA
V250mv	E80H；相當於 283mV	控制快充的電流不小於 566mA，每 10H 表示 2.44mA
V260mv	F00H；相當於 293mV	控制快充的電流不大於 586mA，每 10H 表示 2.44mA

版本記錄

版本：V1.10

修改日期：2008 年 1 月 30 日

修改內容：產品型號由 HT46R52 更改為 HT46R52A。