

HT46R46 之應用—鋰電池充電器展示板

文件編碼：HA0083T

前言

電子產品邁向小型化發展，攜帶型產品越來越普及與流行，如行動電話、數位相機、PDA、MP3 隨身聽等，此類產品需要大量使用電池，所以可重複使用的可充電電池就顯得十分重要。在各類可充電電池中，鋰離子電池相比於普通鎳鎘鎳氫電池具有體積小、重量輕、自放電率低、無記憶效應的優點，所以廣泛被使用在很多新型移動設備中。

鋰離子電池的不足之處在於對充電器要求比較嚴密，需要保護電路。鋰離子電池要求的充電方式是恆流恆壓方式，為有效利用電池容量，需將鋰離子電池充電至最大電壓，但是過壓充電會造成電池損壞，這就要求較高的控制精密度。另外，充電器最好帶有熱保護和時間保護，為電池提供附加保護。由此可見實現安全高效能的充電控制成為鋰離子電池推廣應用的瓶頸。針對這些應用特性，盛群半導體發展出一顆專為充電電池充電器所設計的微控制器，該產品編號為 HT46R46，對於目前市面上使用鋰電池的產品，提供一個鋰電池充電器展示板。

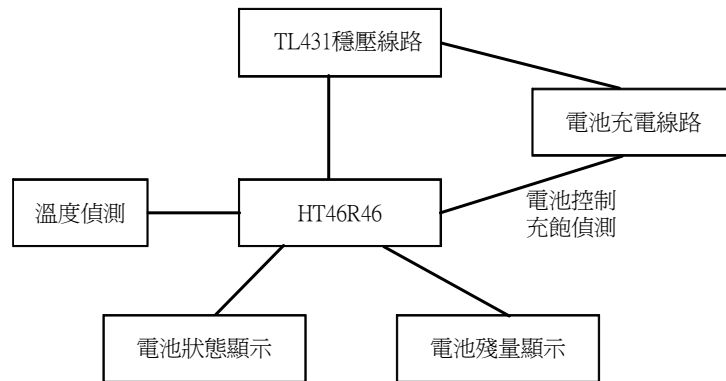
Holtek 提供二個版本的鋰電池充電器展示板，其中一個包含殘量顯示及溫度保護功能，另一則無。

充電器特性

充電器特性如下：

- 電池充飽電壓 $4.2V \pm 0.01V$
- 最大充電電流：250mA
- 電池正負端錯置警示
- 充電座電池正負端短路警示
- 充電時間到達 6 小時，自動停止充電
- 電池置入，但是 Power Fail 時，電池漏電流小於 $10\mu A$
- 雙色 LED 顯示充電狀態
- 4 個 LED 顯示充電百分比
- 充電時，溫度異常則停止充電

充電器方塊圖



絕對最大額定值

- 輸入電壓：DC 6V
- 輸入最大功率：1.5W
- Li Battery 充電電壓：DC 4.2V
- Li Battery 最大充電電流：250mA

D.C. & A.C.特性

- 最大充電電流：250mA ± 50mA
- 充飽電壓：4.20 ± 0.01V
- 充電時間：6 小時
- 電池置入但是 Power fail 時，電池漏電流小於 10μA

充電器功能描述

充電流程說明

- 電源未接上時，DEMO Board 上的 LED 燈不亮
- 電源接上 DEMO Board，綠色 LED 持續亮著，此時 DEMO Board 等待鋰電池置入
- 鋰電池放入後，則開始充電，LED 變成橙色
- 當鋰電池達到充飽的條件時，則停止充電，LED 變成橘色
- 鋰電池充飽後，電池移走，LED 變成綠色，等重新置入鋰電池充電
- 在充電過程中，會顯示充電百分比

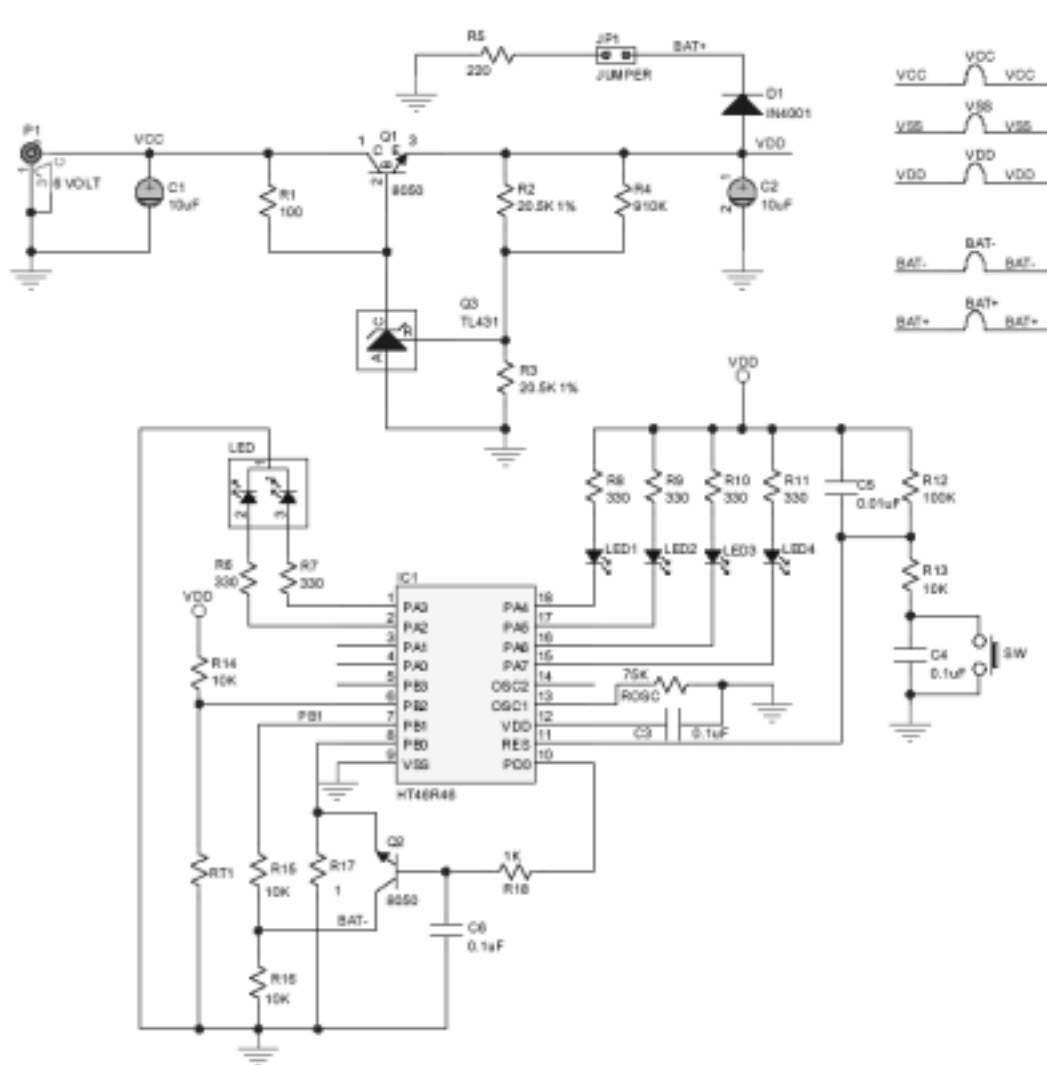
雙色 LED 顯示充電狀態及警示訊息

- 持續綠色：等待電池置入
- 持續黃色：充電中
- 持續橘色：電池已充飽 or 已充 6 小時
- 閃爍橘色：警示訊息(輸出短路、正負極顛倒、溫度異常)

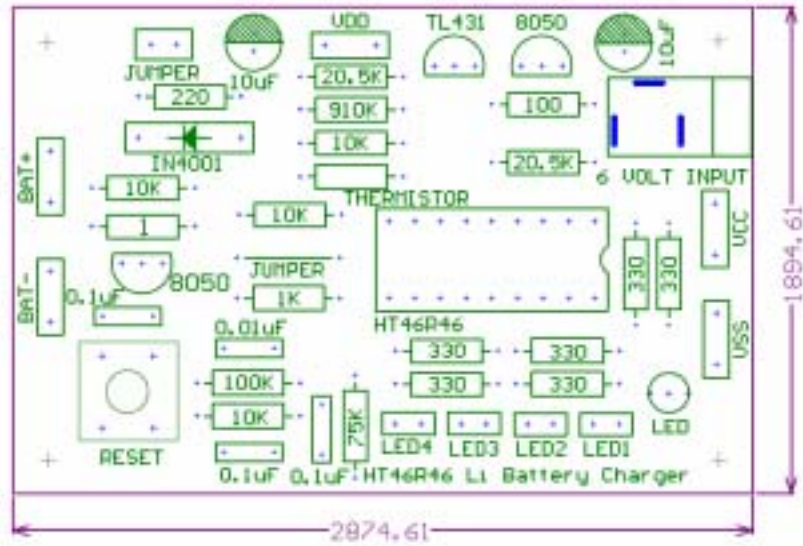
充電狀態顯示及溫度保護

- 電池狀態顯示：4 個 LED 顯示電池充飽的百分比：25%以下、25%~50%、50%~75%、75%~90%、90%以上
- 充電時溫度保護：溫度大於 45°C 或是小於 - 5°C 停止充電
- 25%以下：LED1 閃爍、LED2 ~ LED4 不亮
- 25%~50%：LED1 亮、LED2 閃爍、LED3 ~ LED4 不亮
- 50%~75%：LED1 & LED2 亮、LED3 閃爍、LED4 不亮
- 75%~90%：LED1 ~ LED3 亮、LED4 閃爍
- 90%以上：LED1 ~ LED4 亮

充電器應用線路



HT46R46 鋰電池充電器 PCB 零件圖



HT46R46 鋰電池充電器圖示

- 無殘量顯示：未放電池



- 無殘量顯示：已經充飽



- 有殘量顯示：未放電池

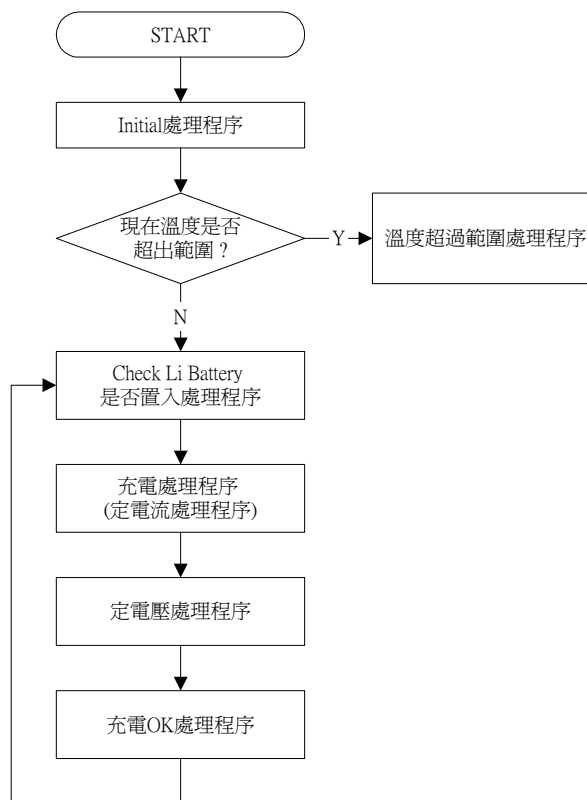


- 有殘量顯示：已經充飽

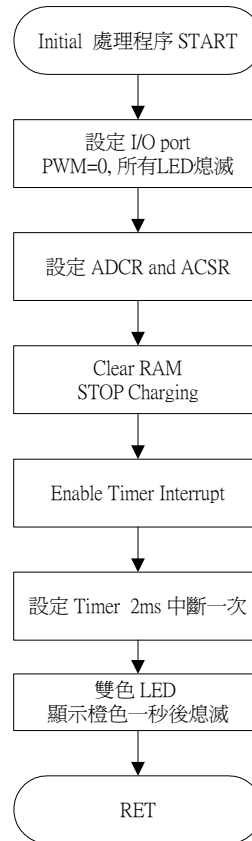


程序流程圖

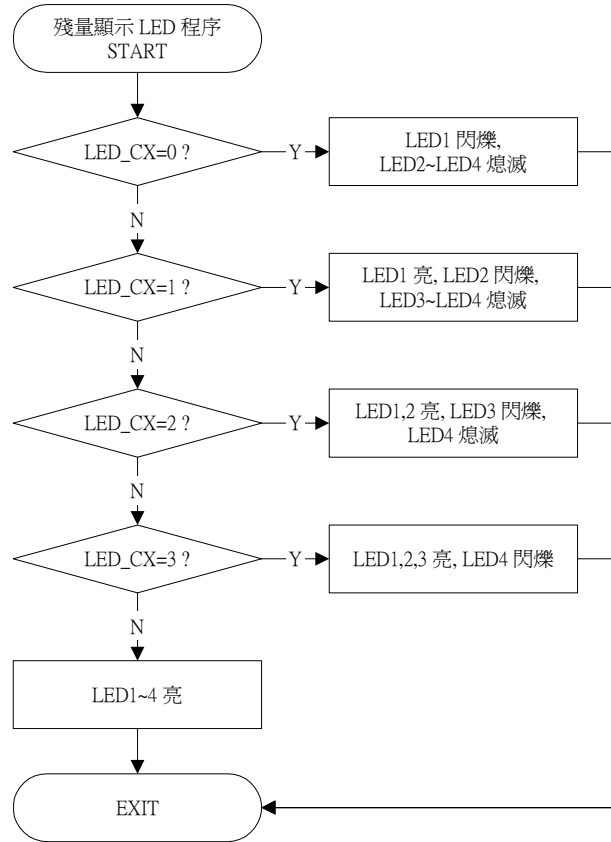
主流程



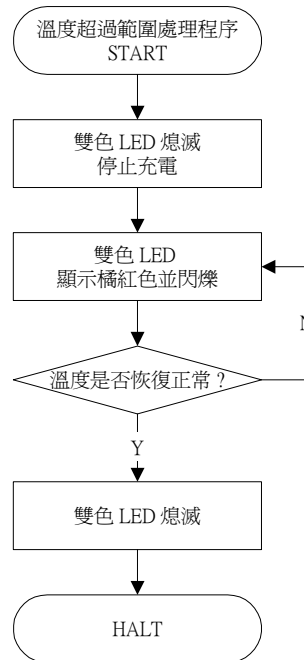
初始化處理程序



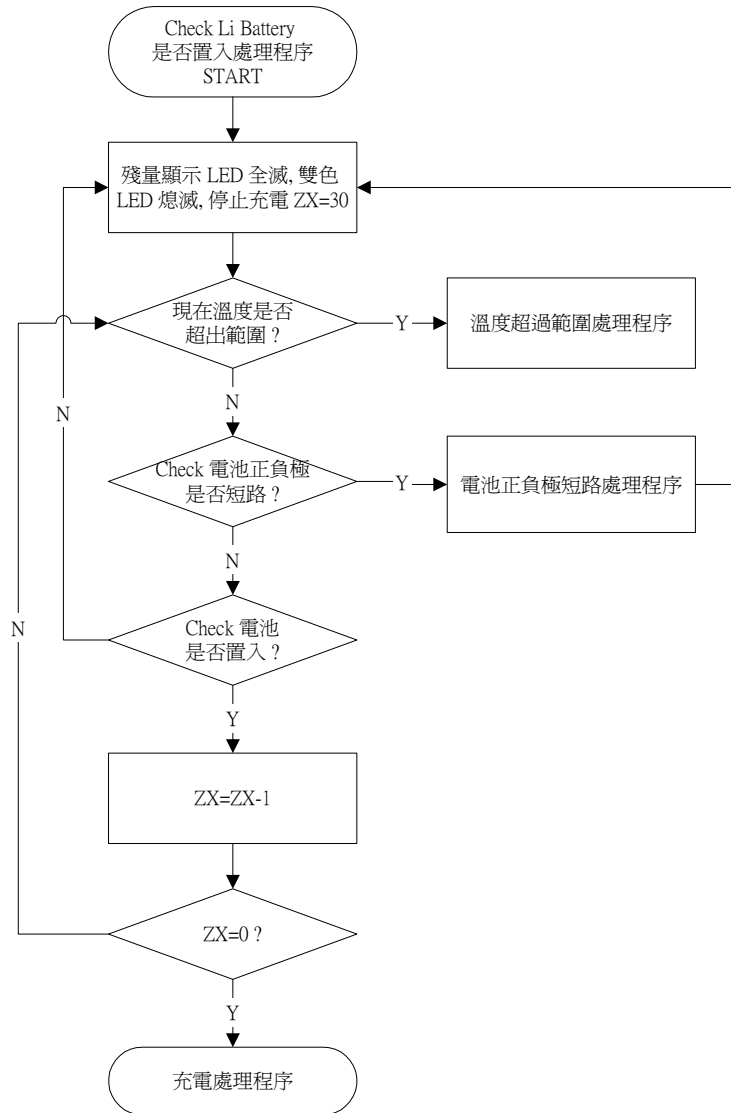
殘量顯示 LED 處理程序



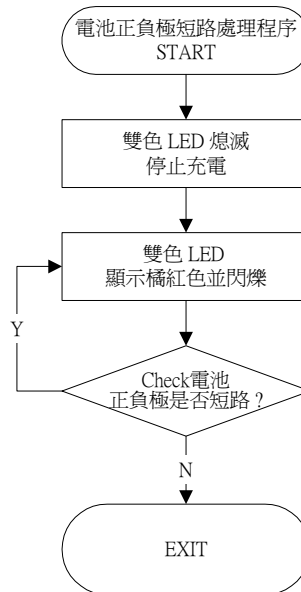
溫度超過範圍處理程序



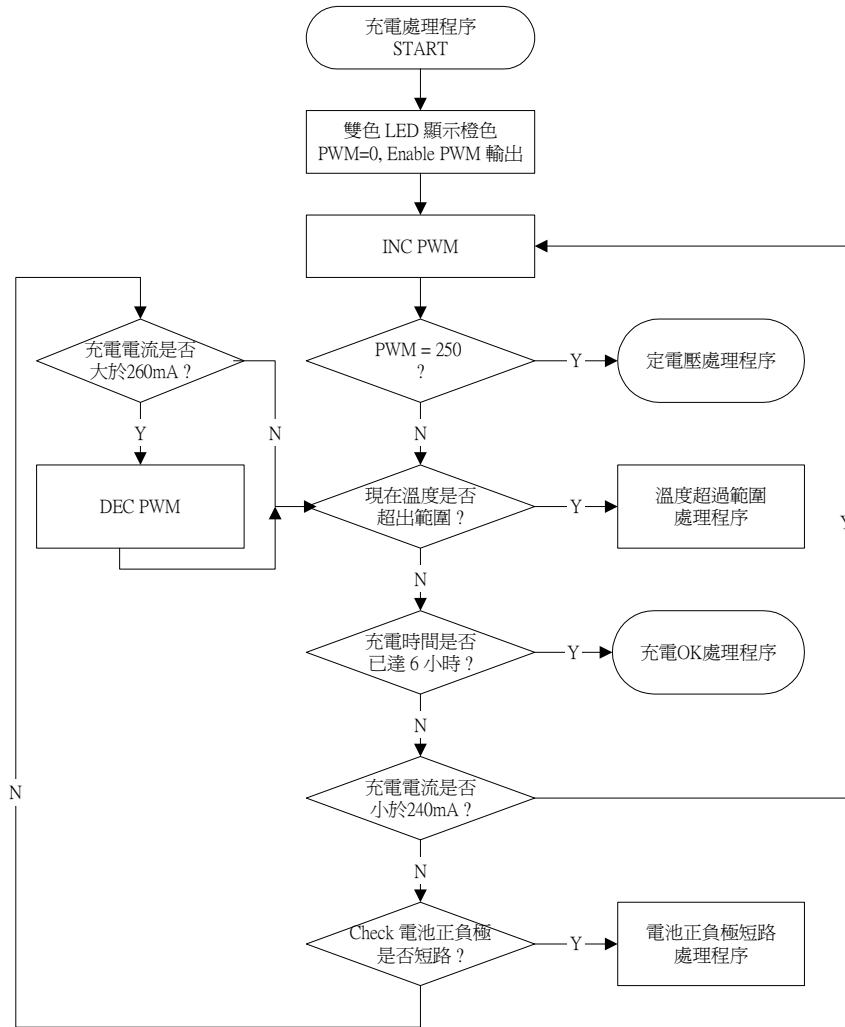
Check Li Battery 是否置入處理程序



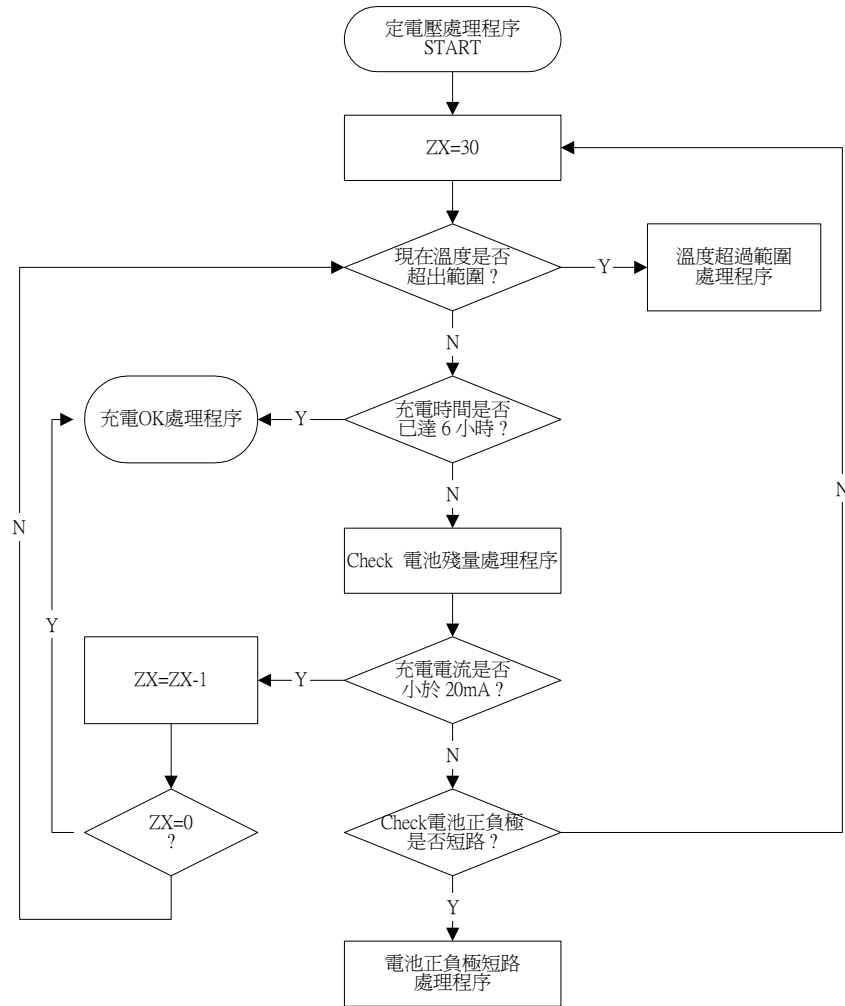
電池正負端短路處理程序



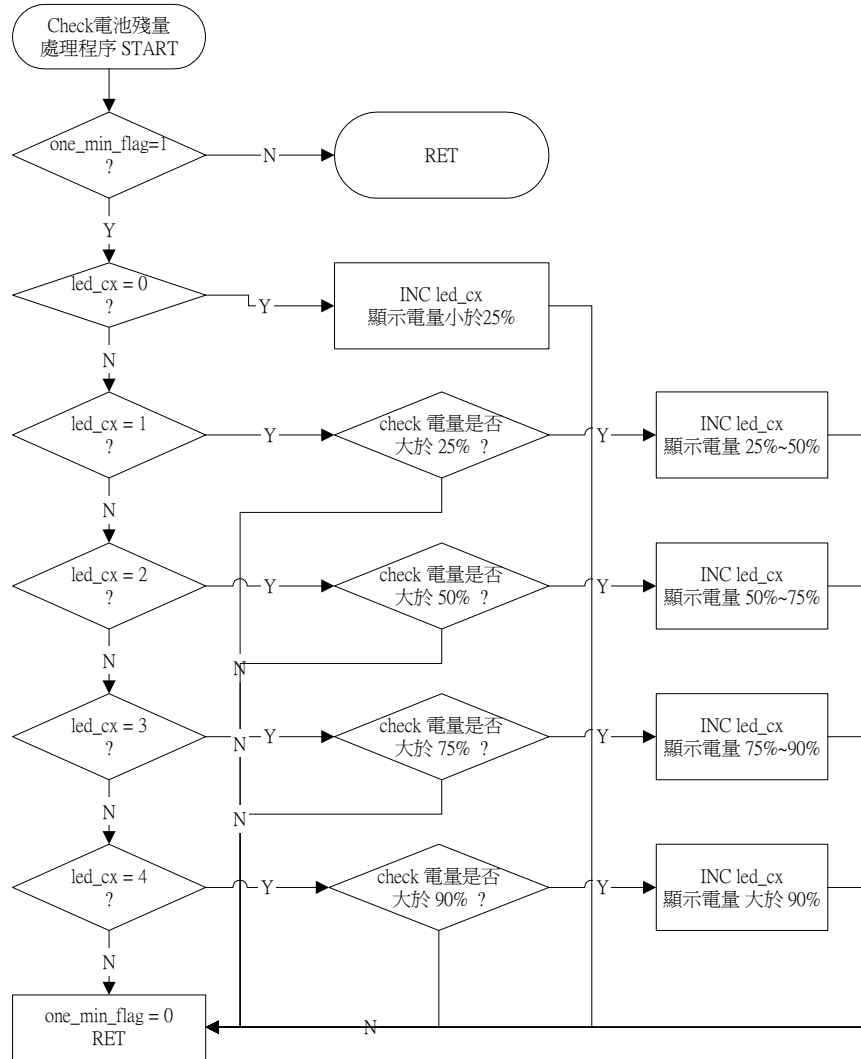
充電處理程序(定電流充電)



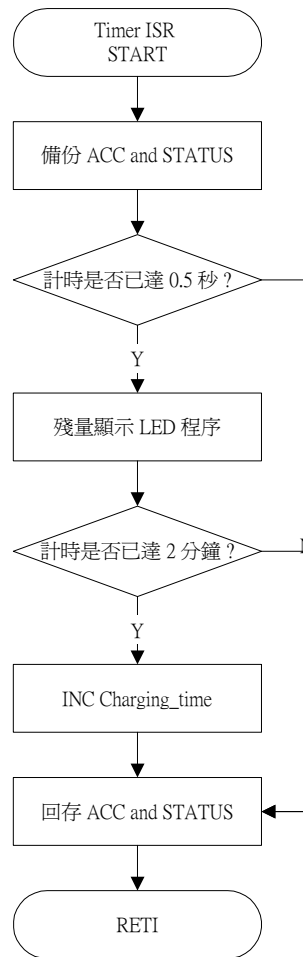
定電壓處理程序



Check 電池殘量處理程序



Timer ISR 處理程序



程式說明

HT46R46 Li Battery Charger 包含了 charging_current.asm 主程式及 2 個 include 檔案，其中 ch0_main.asm 為充電的主要程序，sub.asm 為副程式程序。

請解壓縮原始檔的壓縮檔案，然後執行 HT-IDE3000 的最新版程式(需支援 HT46R46)，並選擇開啓 T1.PRJ，便可以執行修改程式、編譯程式、模擬程式、列印 Option、燒錄 OTP 等功能。