

# HT16523 5x7x16 字 字元型 VFD 控制暨驅動 IC

文件編碼：HA0296T

## 簡介

The HT16523 is a dot matrix vacuum fluorescent display tube controller & driver IC which displays characters, numeric and symbols. Dot matrix vacuum fluorescent display tube driving signals are generated by serial data sent from a micro-controller. A display system is easily realized by internal ROM and RAM for character display.

本案以 HT68F30 為主控 MCU 控制 VFD panel，展示 HT16523 的驅動功能，目的在於讓使用者更清楚地掌握 HT16523 的特性和應用。

## Function & Feature Description

VFD Panel 顯示功能

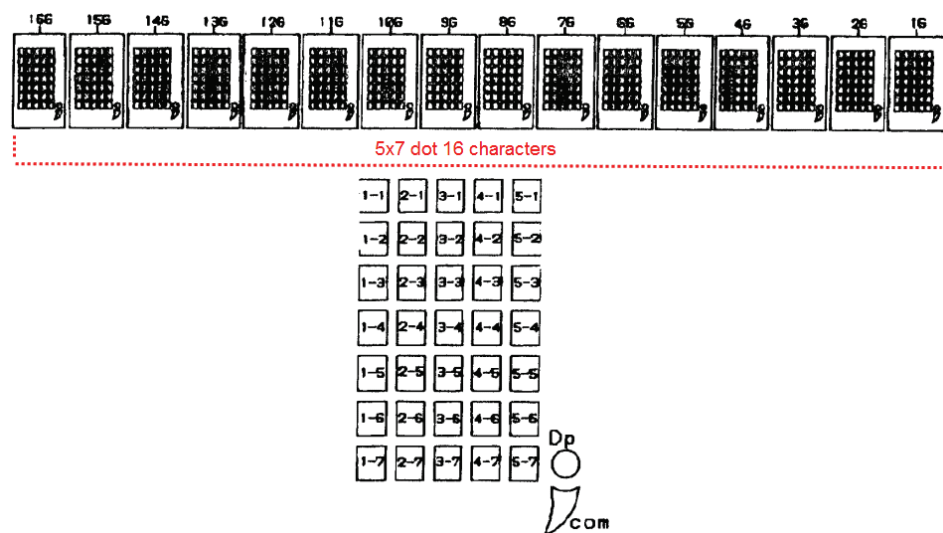


圖 1 VFD Panel

圖 1 為 VFD panel 的說明圖，此模組總共有 16 字元組成，每個字元由 5x7 dot(35 dots)和兩個 dot (Dp, com)組成。

## H/W Function Block Diagram

### 系統方塊圖

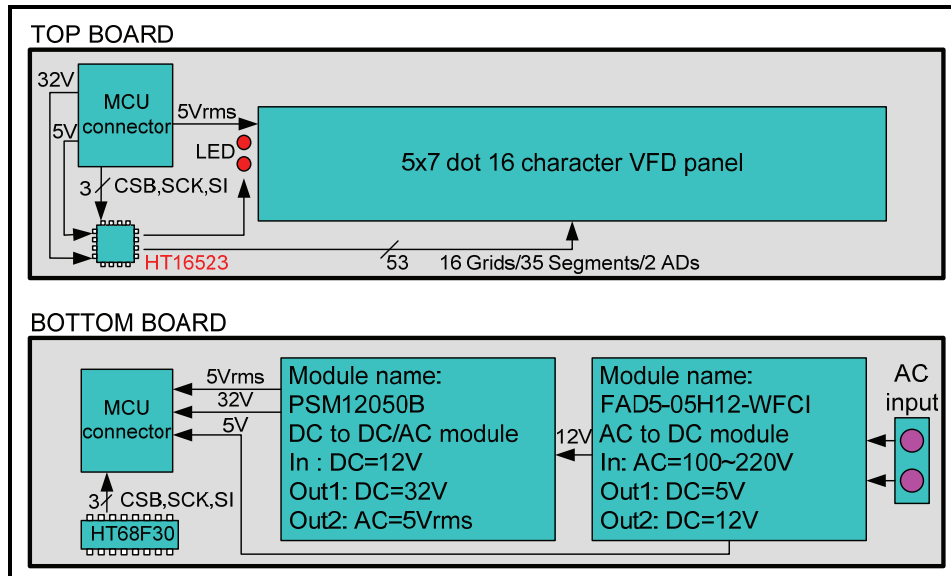


圖 2 系統框圖

### 系統方塊圖說明

如圖 2 所示，整個系統由兩部份構成 Top Board 和 Bottom Board。兩部份之間通過 3-wire SPI 通信完成資料傳輸，同時 Bottom Board 為 Top Board 提供 5V 與 32V 直流電源。

- Top Board：驅動晶片 HT16523；VFD Panel
- Bottom Board：控制 MCU HT68F30、AC to DC 5V 穩壓電路、AC to DC 12V 穩壓電路、DC 12V to DC 32V 電路、DC 12V to AC 5V 電路、ICP 介面以使用戶下載 CODE。

## 電路原理圖

由 Top Board 和 Bottom Board 兩部份組成，分別如圖 3 和圖 4 所示。

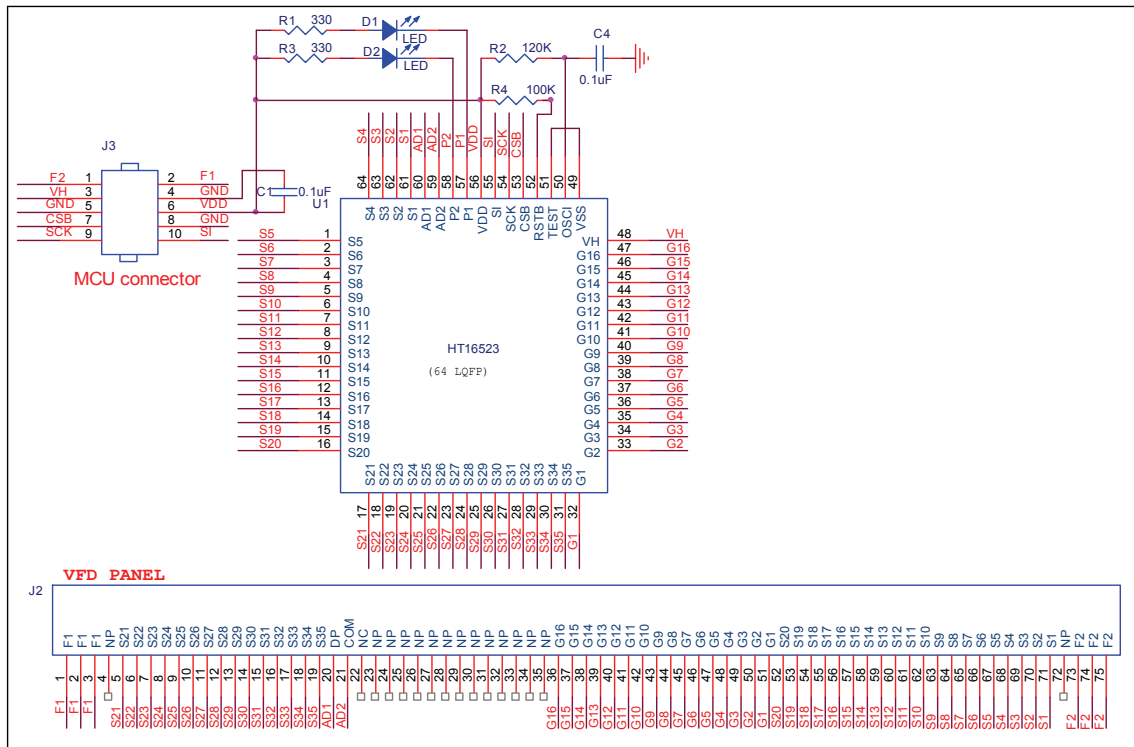


圖 3 電路原理圖之 Top Board

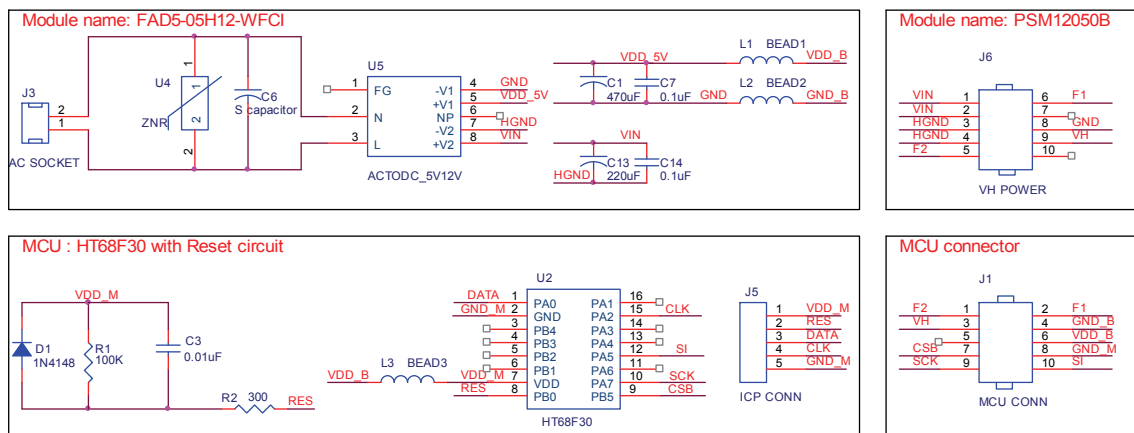


圖 4 電路原理圖之 Bottom Board

為了改善 EFT 能力，在電源輸入端加上一個夾扣，並在 AC to DC 的模組 5V 輸出端 GND 分別加上 Bead(磁珠)，和 5V 進入 MCU 端也加上 Bead(磁珠)來增進 EFT 的能力。

## H/W Operating Principle

### 電源電路

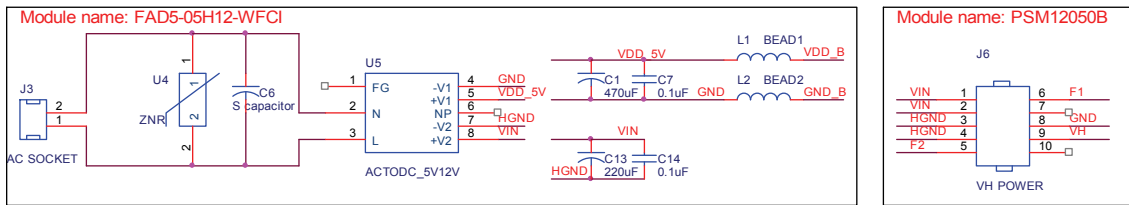


圖 5 電源電路

圖 5 為電源電路，220V/110 AC 電源並聯 ZNR 突波吸收器以及安規電容(X2)後送進 AC to DC power module (FAD5-05H12-WFCI)，此模組將分別輸出 5V 及 12V 的直流電源；DC 5V 供 MCU 以及 VFD controller IC (HT16523)使用，而 DC 12V 供 VFD power module (PSM12050B)使用，此模組將產生 DC 32V 以及 AC 5Vrms 電壓輸出，分別供應 HT16523 的 VH 使用以及供應 VFD panel 電源使用。

### MCU控制電路

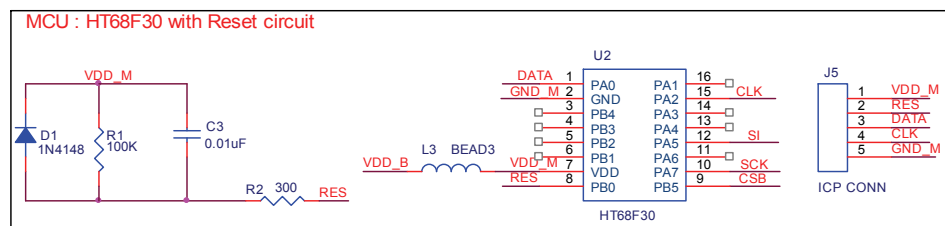


圖 6 MCU 控制電路

圖 6 為 MCU 控制電路(其中包含 Power on Reset 電路)，主控 MCU 為 HT68F30，利用 PA0、PA2 以及 PA5 將分別輸出 SI、SCK 和 CSB 訊號，與 HT16523 完成資料傳輸，從而控制 VFD 的顯示畫面。

## 顯示電路

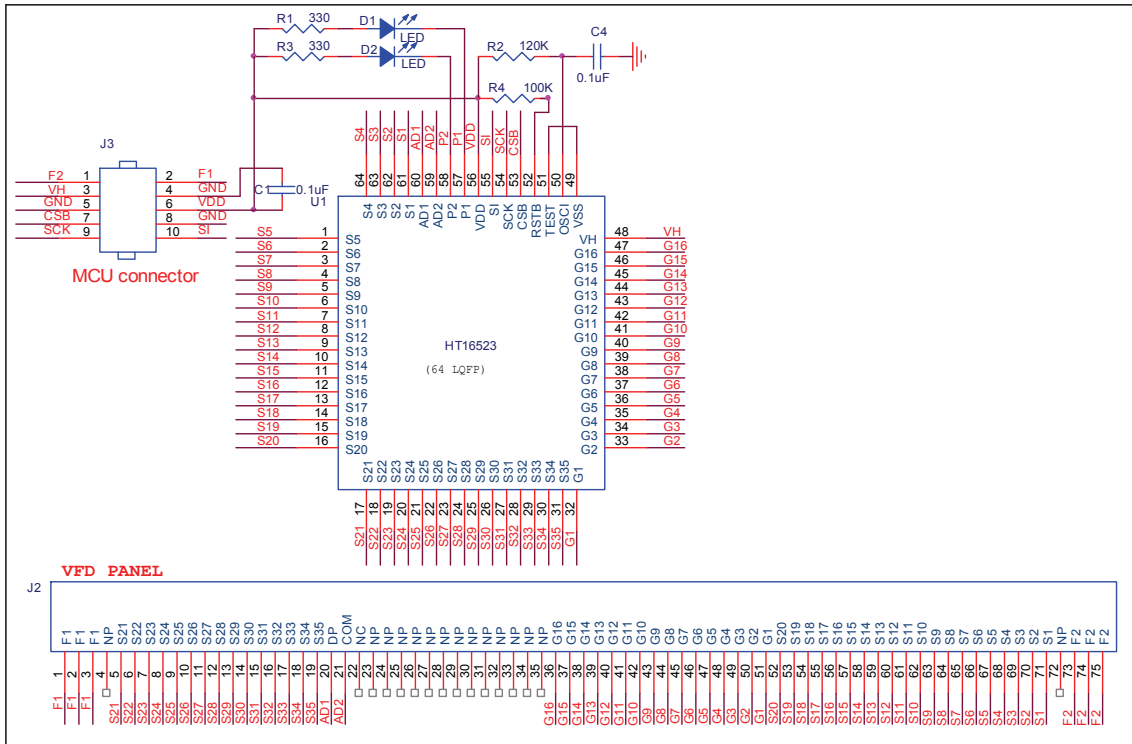


圖 7 顯示電路

圖 7 為顯示電路，MCU 將控制訊號由下板(Bottom Board)經由 Connector 傳至上板(Top Board)對 HT16523 做控制；HT16523 將輸出訊號 Grid1~16，Segment1~35 和 AD1~AD2 分別連接至 VFD panel，另外 P1~P2 則控制兩顆 LED。

### S/W Function Block Flowchart

程式的主要流程如下所示。

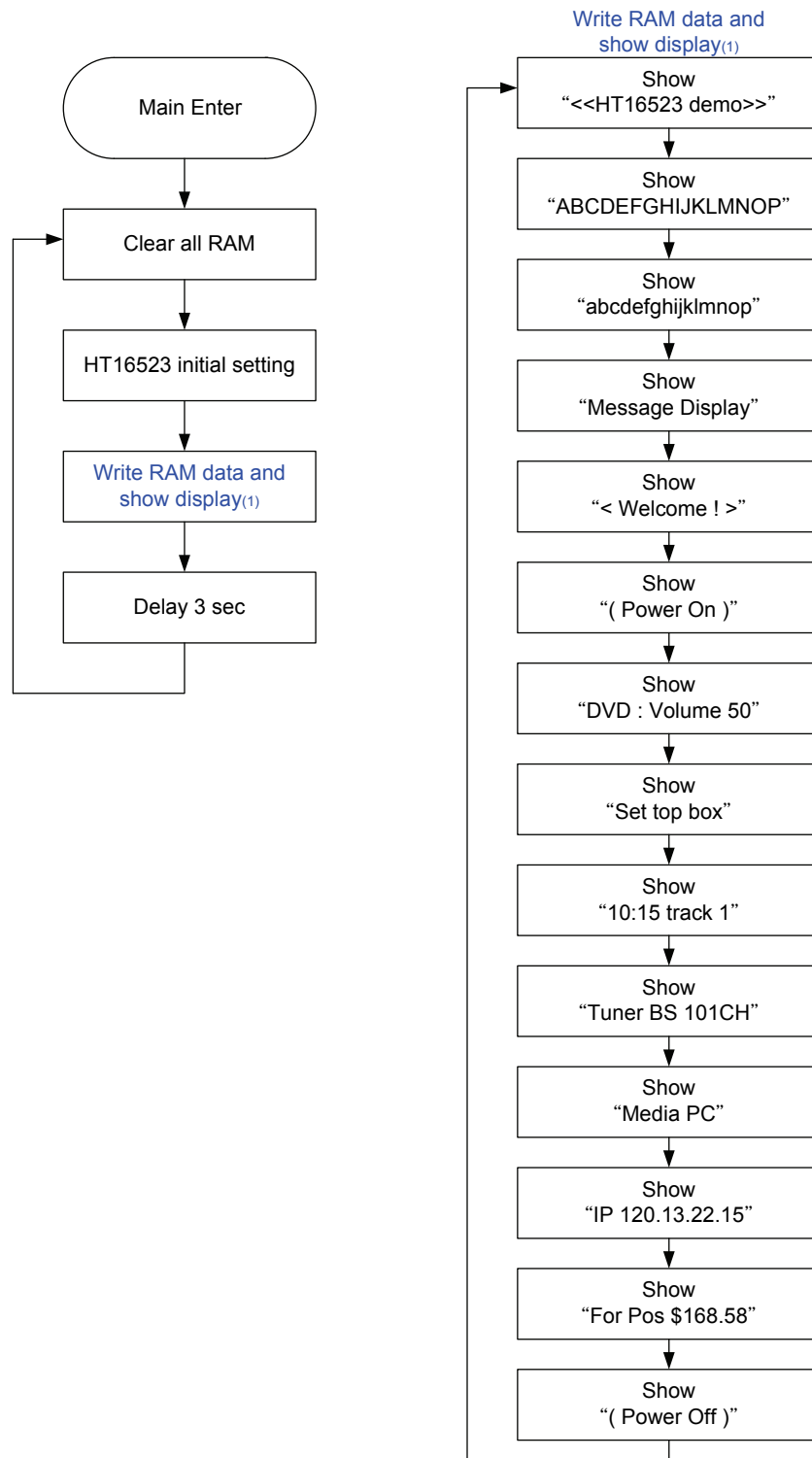


圖 8 程式流程圖

### 主流程圖說明

本範例利用 HT16523 驅動 VFD Panel，由 MCU (HT68F30) 控制 HT16523。

程式主要架構有四個步驟：

- (1) 清除畫面：將 DDRAM 全部填入 10h (空字元) 的資料。
- (2) 對 HT16523 下初始化指令：Display duty set command，number of digits set command。
- (3) 展示不同的畫面：顯示不同的畫面，如圖八所示。
- (4) delay 3 秒鐘：利用 timer 計數 3 秒鐘。

### PCB Layout

#### 頂板正面PCB

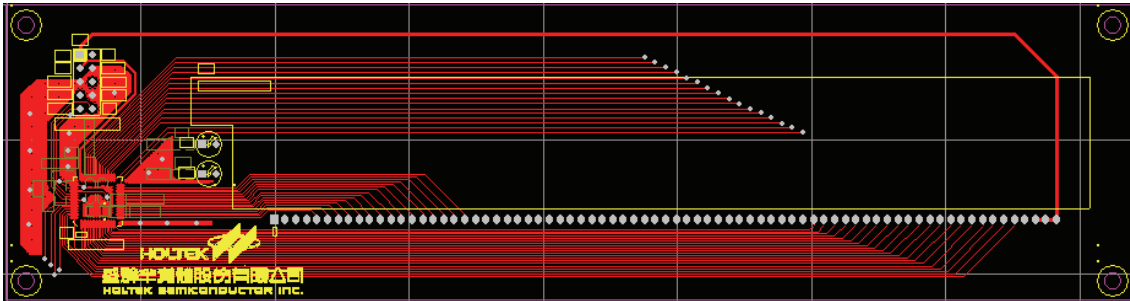


圖 9 PCB 上板正面圖

#### 頂板背面PCB

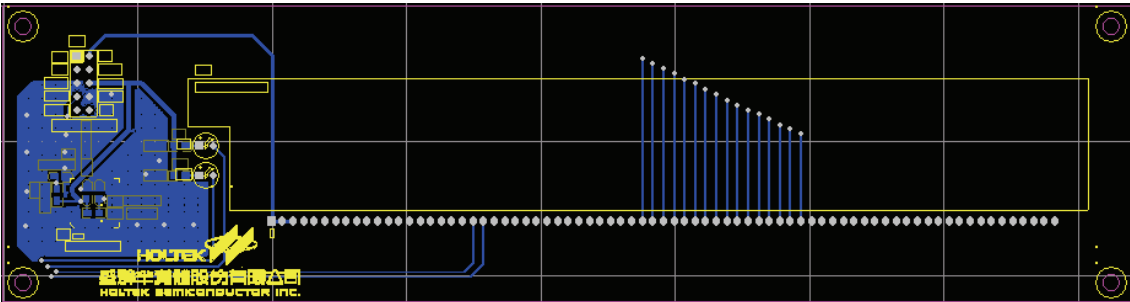


圖 10 PCB 上板背面圖

底板正面PCB

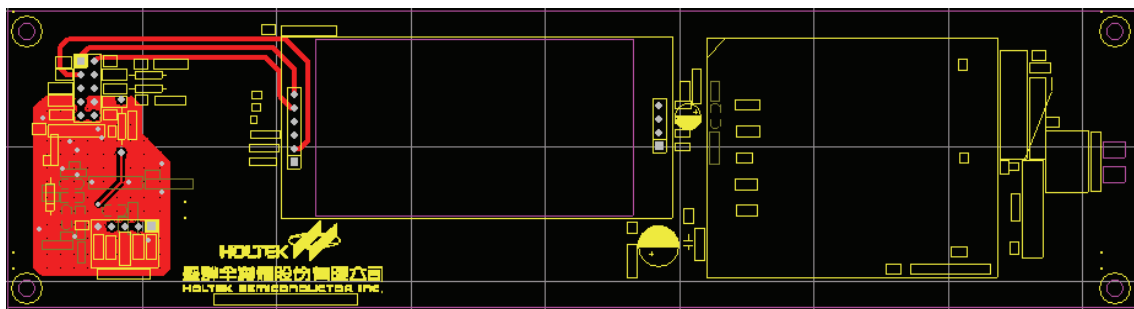


圖 11 PCB 下板正面圖

底板背面PCB

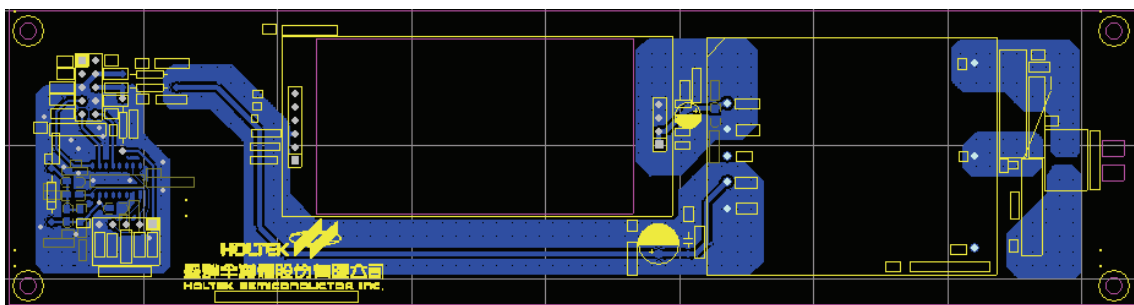
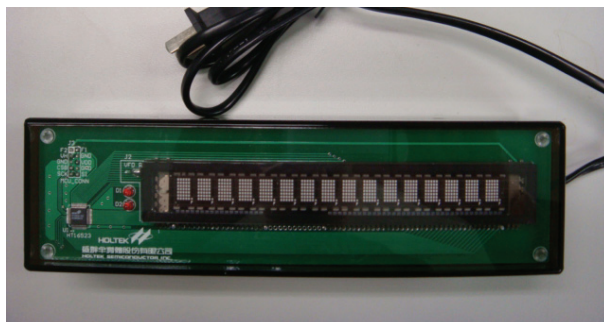
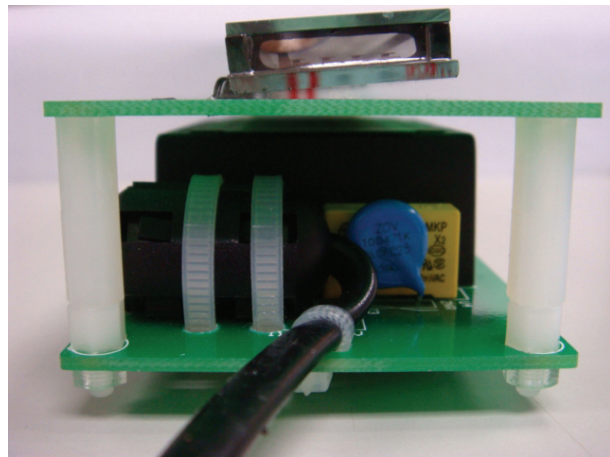
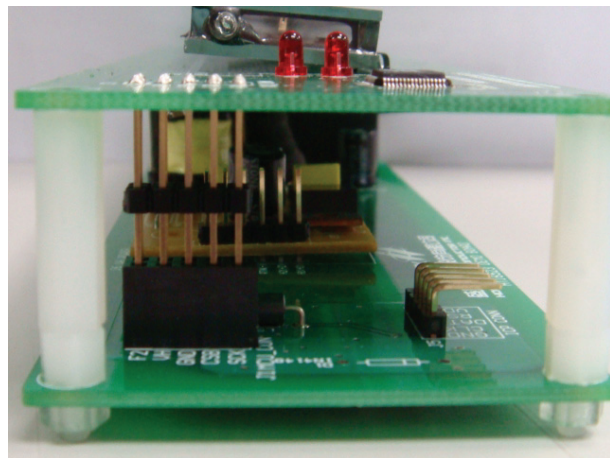
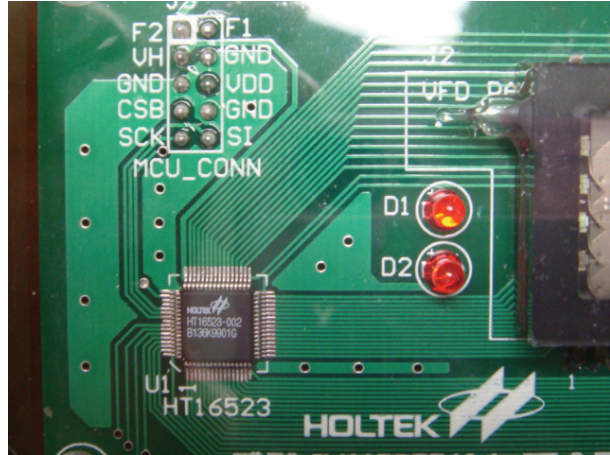


圖 12 PCB 下板正面圖

實物照





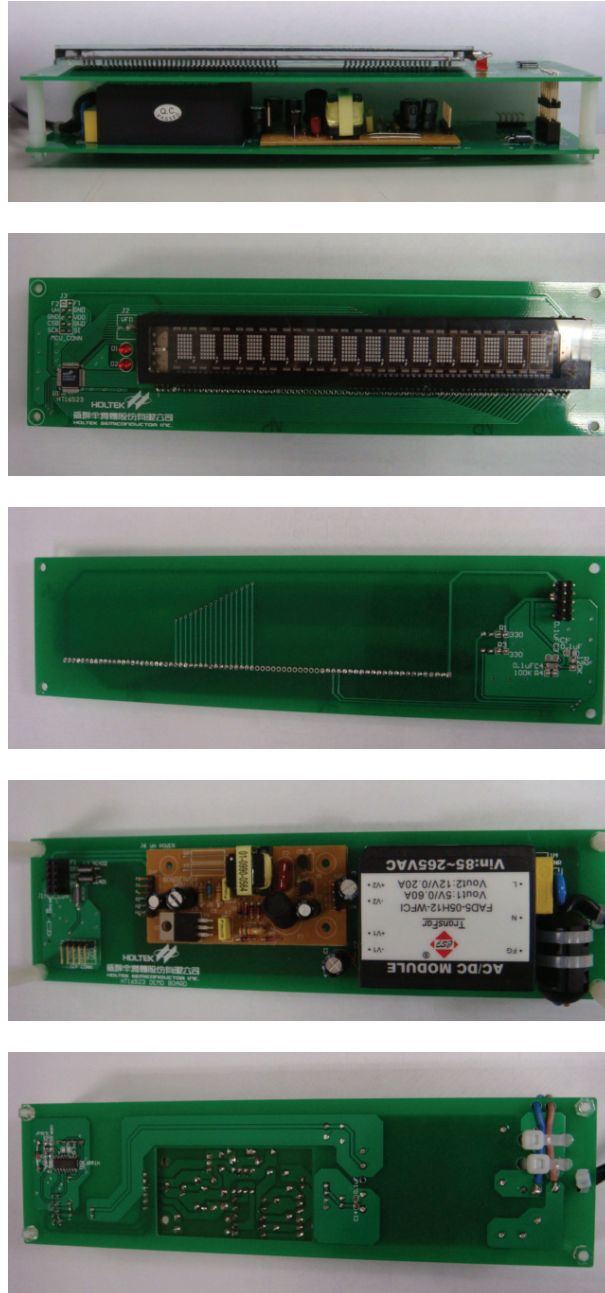


圖 13 實物照

## BOM

HT16523 VFD 顯示控制器 (零件清單)。

種類	型號	封裝	數量
IC	HT68F30	16-NSOP	1
	HT16523	64-LQFP	1
電容	安規電容(X2)	0.1uF/275VAC	1
	電解電容	220uF/25V	1
	電解電容	470uF/16V	1
	SMD 電容	0.1uF/16V	3
	SMD 電容	0.01uF/16V	1
	陶瓷電容	0.1uF/16V	1
電阻	SMD 電阻	330/0.25W	2
	SMD 電阻	120K/0.25W	1
	SMD 電阻	100K/0.25W	2
	SMD 電阻	300/0.25W	1
二極管	二極管	IN4148	1
其它	磁珠	2 Pin	3
	突波吸收器(ZNR)	2 Pin	1
	排座	10 Pin(5*2)	1
	排針	10 Pin(5*2)	1
	排針(90 度)	5 Pin	
	電源線	220V/110V	1
	VFD Panel	16 character 5x7 dot	1
	夾扣	NA	1
	VFD power module	PSM12050B	1
	AC/DC power module	FAD5-05H12-WFCI	1
	LED	2 Pins	
	六角隔離柱	塑膠材質	4
	外殼	塑膠材質	1

## 測試紀錄

### ESD

專案名稱		HT16523 VFD 顯示控制器	
IC 編號	HT16523		
機型名稱	HT16523 VFD 顯示控制器		
電源電壓	AC 110V / 220V / MCU 電壓 : DC 5V		
電源頻率	60/50Hz		
AIR (空氣放電) 方式		CONTACT(接觸放電, 水準/垂直耦合)方式	
ESD 電壓(+)	ESD 電壓(-)	ESD 電壓(+)	ESD 電壓(-)
15KV	-15KV	+15KV	-15KV
測試方法：將面板與電路板裝好接入電源，進行整機測試。 在 AIR (空氣放電) 方式：利用靜電槍對整機的縫隙放電。 在 CONTACT (接觸放電) 方式：利用靜電槍對整機的螺絲進行接觸放電。 在水準/垂直耦合方式：利用靜電槍對整機距離水準及垂直各 10 公分進行放電。 測試結果為：不會出現死機及誤動作操作。			

### EFT

專案名稱		HT16523 VFD 顯示控制器			
IC 編號	HT16523				
機型名稱	HT16523 VFD 顯示控制器				
電源電壓	AC 110V/220V / MCU 電壓 : DC 5V				
電源頻率	60/50 Hz				
相 位	L1		L2		L1+L2
極 性	+	-	+	-	+
DemoBoard	4000V	4000V	4000V	4000V	4000V

## 附件

### Source Code 檔



source code.zip

### PCB 圖檔



pcb.zip