

Chip Writer 晶片燒錄卡使用手冊

(第二版)

目錄

簡介	1
特性	1
硬體需求	1
硬體配置	1
燒錄信號/OTP Chip 腳位對應表	3
DIP Switch 功能描述	3
OTP Chip 燒錄流程	4
EPROM/Flash ROM 的製作與檔案來源	5
燈號說明	5

簡介

晶片燒錄卡(Chip Writer)主要的功能是燒錄盛群晶片型(Dice)的 OTP IC。透過燒錄卡上的 J2 或 J1，J4 的燒錄訊號口(請參考“硬體配置”說明)，可直接將燒錄卡與 OTP 晶片觸接，或是使用連接線將燒錄卡與 OTP 晶片銜接，再執行燒錄作業。

特性

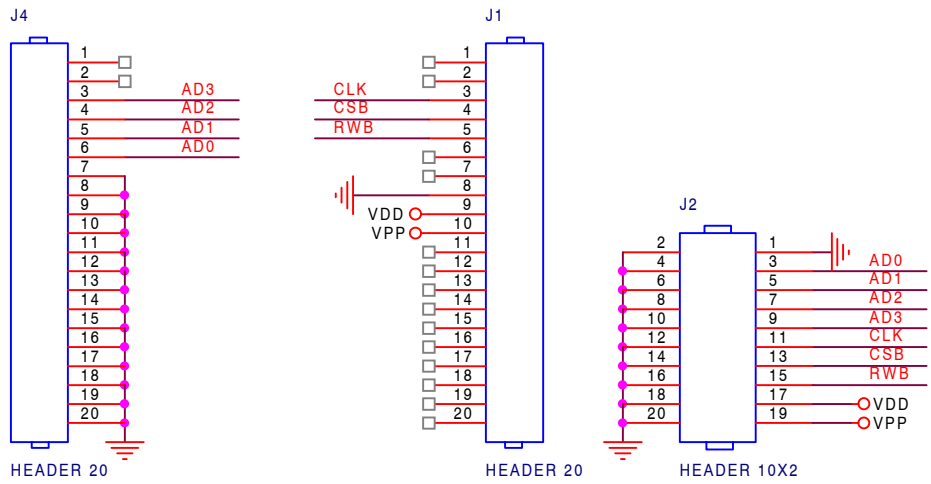
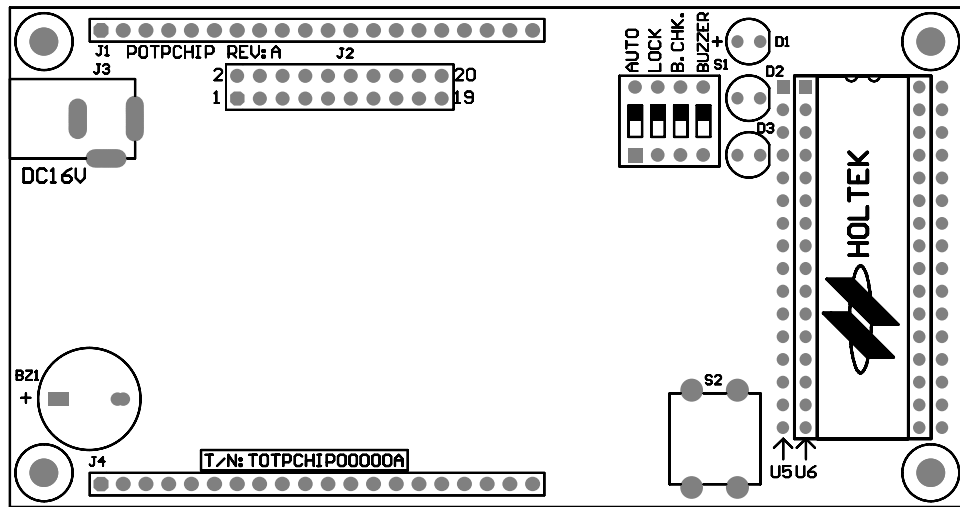
- 離線操作(Stand alone)，可單獨執行燒錄功能，不需要連接個人電腦或筆記型電腦
- 提供燒錄的介面訊號，使用者可自行設計燒錄機具，配合 OTP 晶片或應用板的規格，將此燒錄卡放置於機具的適當位置，便可執行燒錄作業

硬體需求

- 電源供應器(Power Adapter)輸出電壓為 16V
- 存放燒錄資料的 EPROM 或 Flash ROM。在燒錄 OTP 晶片前，必須先要將資料燒寫到 EPROM 或 Flash ROM，再將之插入晶片燒錄卡的 U6 或 U5，之後便可將 EPROM/Flash ROM 的資料燒錄到 OTP 晶片。可使用的 EPROM/Flash ROM 包括有 27C010、27C020、27C040、29C010、29C020、29C040

硬體配置

J3	DC JACK，DC 16V插入處
U5	FLASH ROM放置處
U6	EPROM放置處
D3	綠色LED
D2	黃色LED
D1	紅色LED
S1	指撥開關
S2	手動燒錄鍵
BZ1	BUZZER
J1，J4	燒錄訊號接口
J2	燒錄訊號接口



燒錄信號/OTP Chip 腳位對應表

OTP Chip	J1 , J2 , J4 接頭
PA0	AD0
PA1	AD1
PA2	AD2
PA3	AD3
PA4	CLK
PA5	CSB
PA6	RWB
OSC1	(直接接Ground)
VDD	VDD
RESB	VPP
VSS	(直接接Ground)

DIP Switch 功能描述

DIP1	AUTO	指撥開關1 ON時，為自動燒錄模式。將OTP Chip放入TEXTTOOL並夾住後，即自動進行燒錄，無須按燒錄按鈕。
DIP2	LOCK	指撥開關2 ON時，燒錄後會將OTP Chip內之資料鎖住。
DIP3	BLANK CHECK	指撥開關3 ON時，燒錄前會先作BLANK CHECK，檢查此顆OTP是否為空白。若指撥開關3 OFF，則直接進行燒錄。 (燒錄動作為[Blank Check]→Program→Verify)
DIP4	BUZZER	指撥開關4 ON時，在燒錄成功或失敗時皆會發出聲響，提醒使用者。

OTP Chip 燒錄流程

燒錄流程 — 手動模式

1. 插上 EPROM/Flash ROM
關於 EPROM/Flash ROM 中的資料來源，請參考下面的“EPROM/Flash ROM 的製作與檔案來源”一節
2. 啟動電源
插上 16V 電源供應器，系統進入待機狀態
3. 將 OTP Chip 放在 TEXTTOOL 上並夾住
放入與 EPROM/Flash ROM 裡之資料規格相同的 OTP Chip
4. 按燒錄鍵，進行燒錄
5. 查看燈號，檢查燒錄成功或失敗
6. 取下燒錄後之 OTP Chip，Writer 回到 Standby 狀態
7. 重覆步驟 3~6

燒錄流程 — 自動模式

1. 插上 EPROM/Flash ROM
關於 EPROM/Flash ROM 中的資料來源，請參考下面的“EPROM/Flash ROM 的製作與檔案來源”一節
2. 啟動電源
插上 16V 電源轉接器，系統進入待機狀態
3. 將 OTP Chip 放在 TEXTTOOL 上並夾住
放入與 EPROM/Flash ROM 裡之資料規格相同的 OTP Chip，此時系統會自動進入燒錄狀態
4. 查看燈號，檢查燒錄成功或失敗
5. 取下燒錄後之 OTP Chip，Writer 回到 Standby 狀態
6. 重覆步驟 3~5

EPROM/Flash ROM 的製作與檔案來源

- 產生 OTP 檔
燒進 EPROM/Flash ROM 之資料為 .OTP 檔。OTP 檔則由 Holtek HT-IDE2000 產出，詳細步驟請參考 HT-IDE2000 USER'S GUIDE
- 使用 EPROM/FLASH ROM 燒錄器，將 OTP 檔燒進 EPROM 或 FLASH ROM 中
- 將 EPROM 放在 U6 或是將 Flash ROM 放在 U5
- 啓動電源後，應進入待機狀態。若閃紅燈，則可能情況如下：
 - EPROM/FLASH 中之資料格式與 OTP 檔不符，請重新製作
 - EPROM/FLASH 損壞
 - EPROM/FLASH 放置位置錯誤

燈號說明

紅燈	閃停	此類OTP已被鎖住
	閃閃停	EPROM/Flash ROM中之資料與OTP規格不符
	閃閃閃停	此類OTP內已有資料存在
	閃閃閃閃停	燒錄失敗
	閃閃閃閃閃停	燒錄後做驗證時發生錯誤
	快閃	其他錯誤，如OTP Chip放反
綠燈	快閃	燒錄成功
黃燈	慢閃	待機中：所有狀態正常，可開始進行燒錄
	快閃	燒錄中：正在進行燒錄