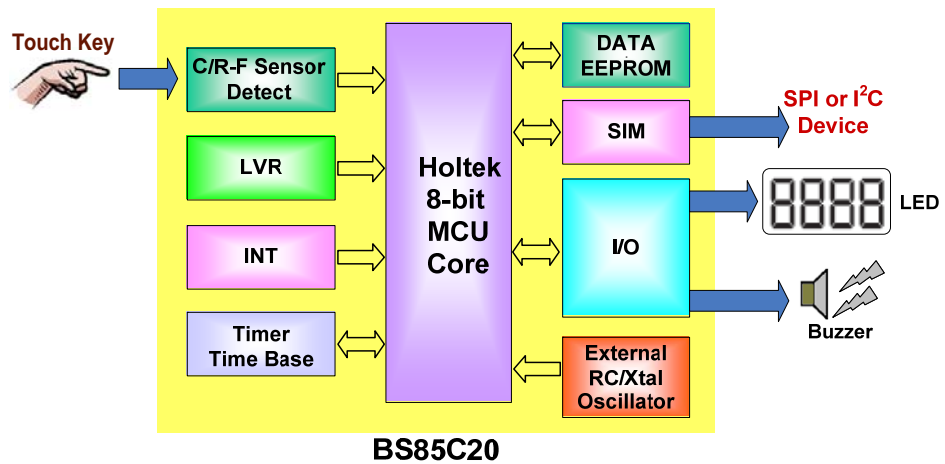


BS85C20 Touch PAD for Home Appliance

文件編碼：HA0266T

特點

- 觸控 MCU：BS85C20 44 QFP (8-bit Flash type MCU)
- 內建 EEPROM & LED / LCD Driver
- 搭配的周邊元件少，穩定性高
- 感度高，S/N 比高



4 位數 LED 顯示

未按時表示 Key 的環境 (開源開啓時默認為 Key1)；但按下 Key 時表示所按 Key 之感度值；若小數點亮起，表示進入防水機制模式。

2 位數 LED 顯示

表示所按 Key 感度之 Offset 值 (00~99)；當小數點亮起表示該 Offset 值超過 100。



操作說明

使用電源：DC 5V / Mini USB Connector。

無水操作使用

- 電源 On 後即可進行操作使用。
- 當按下 Touch Key，在 0.3 秒內手指放開後，蜂鳴器 Beep 一短音、LED 點亮，代表該 Touch Key 正常動作。
- 按鍵長按 0.3 秒，按鍵狀態成立，LED 點亮並發出 Beep 聲；PAD1~PAD20 皆同上述方式操作使用。
- 超過 2 鍵按下，系統進行重校正，所有燈閃一下並發出 Beep 聲。

有水操作使用

- 電源 On 後再進行加水動作，加水時要由左到右（或由右到左）方式將水加滿框，注意水位不要溢出邊框（邊框高 3mm）。
- 有水時：系統會進行重校正，所有燈閃一下並發出 Beep 聲。
- 當按下 Touch Key，在 0.3 秒內手指放開後，蜂鳴器 Beep 一短音、LED 點亮，代表該 Touch Key 正常動作；PAD1~PAD20 皆同上述方式操作使用。
- 按鍵長按 0.3 秒，按鍵狀態成立，並發出 Beep 聲。
- 超過 4 鍵按下，系統進行重校正，所有燈閃一下並發出 Beep 聲。
- 反應速度會因相鄰鍵是否成立而造成判斷時間較長（只有 1 鍵被備按時較快）。

溼布擦拭

- 在電源仍 On 時，準備一乾布（或溼布）。
- 將整塊布蓋上水塘位置，然後以正常速度左右擦拭吸乾水漬。注意此時不要有點壓的動作。
- 待擦乾水漬後，拿開溼布，以上動作期間是不會有 Touch Key 動作反應。

主控板電路圖

