

EW-VMF 使用說明書

簡介

EW-VMF 為 Holtek 自主開發的燒錄器之一，是原 HT-VMF-02 燒錄器的升級版。

EW-VMF 除了支持舊燒錄器所能燒錄的 EV Board 外，新增對目前主推的 VMF01A、VMF02A、VMF03A 進行燒錄。

EV Board 涵蓋 HT36、HT37、HT83、HT86，不同系列的 MCU 需選用不同的 EV Board 進行模擬。

模擬列表

目前主推的 EV Board 為 VMF01A、VMF02A、VMF03A，先前舊版的 EV Board 均可由這三款 EV Board 取代。

注意：

- 舊版 EV Board 目前處於 Keep 的狀態，建議新開發的案子採用主推的 VMFOXA 進行模擬。
- 部份 Music & Voice MCU 已由 Enhanced MCU 所取代，因此不建議再使用。
- Eg：
 - HT36 系列 MCU，已被增強型的 HT37 系列 MCU 所取代
 - HT86030, HT86070, HT86072, HT86144, HT86192, HT86R192, HT86384, HT86R384, HT86576, HT86768 已被增強型的 HT86Axx and HT86Bxx 所取代

模擬工具詳細對照表如下：

- VMF01A：用於支援 HT37 系列

Enhanced Music MCU									
Board Name	Core EV	Flash Memory	Support IC	Size	Version	Writer	History Name	Status	
	HT37P00	MX29LV033C 32Mbit (TSOP 40)	HT37Q20, HT37Q30, HT37Q40, HT37Q50, HT37Q60, HT37Q70	Big	Ver4.1	EW-VMF	HT37P06	M (Keep)	
	HT37P00	MX29LV640D 64Mbit (TSOP 48)	HT37A20, HT37A30, HT37A40, HT37A50, HT37A60, HT37A70	Big		EW-VMF	HT37P07	M (Keep)	
	HT37P00	MX29LV033C 32Mbit (LQFP 80)	HT37B30, HT37B50, HT37B70, HT37B90	Small	Ver4.2	EW-VMF	HT37P08	M (Keep)	
VMF01A	HT37P00	MX29LV320D 32Mbit (LQFP 80)		Small	Ver1.0	EW-VMF	HT37P0A	A (Promote)	

- VMF02A：用於支援 HT83 系列

Q-Voice™ MCU									
Board Name	Core EV	Flash Memory	Support IC	Size	Version	Writer	History Name	Status	
	HT83P00	MX29LV033C 32Mbit (TSOP 40)	HT83004, HT83007, HT83010, HT83020, HT83038, HT83050, HT83074,	Big		EW-VMF	HT83P06	C (Close)	
	HT83P00	MX29LV033C 32Mbit (LQFP 80)	HT83R074	Small	Ver2.0	EW-VMF	HT83P07	M (Keep)	
VMF02A	HT83P00	MX29LV320D 32Mbit (LQFP 80)		Small	Ver1.0	EW-VMF	HT83P0A	A (Promote)	

- VMF03A：用於支援 HT86A 及 HT86B 系列

A/D Type Voice MCU									
Board Name	Core EV	Flash Memory	Support IC	Size	Version	Writer	History Name	Status	
	HT86P10	MX29LV033C 32Mbit (TSOP 40)	HT86B05, HT86B10, HT86BR10, HT86B20, HT86B30, HT86BR30, HT86B40 HT86B50, HT86B60, HT86BR60, HT86B70, HT86B80, HT86B90	Big	Ver1.0	EW-VMF	HT86P16	M (Keep)	
	HT86P10	MX29LV033C 32Mbit (LOFP 80)		Small	Ver2.1	EW-VMF	HT86P17	M (Keep)	
VMF03A	HT86P10	MX29LV320D 32Mbit (LQFP 80)		Small	Ver1.0	EW-VMF	HT86P1A	M (Promote)	
Enhanced Voice MCU									
Board Name	Core EV	Flash Memory	Support IC	Size	Version	Writer	History Name	Status	
	HT86P10	MX29LV033C 32Mbit (TSOP 40)	HT86A36, HT86A72, HT86AR72	Big	Ver1.0	EW-VMF	HT86P16	M (Keep)	
	HT86P10	MX29LV033C 32Mbit (LOFP 80)		Small	Ver2.1	EW-VMF	HT86P17	M (Keep)	
VMF03A	HT86P10	MX29LV320D 32Mbit (LQFP 80)		Small	Ver1.0	EW-VMF	HT86P1A	M (Promote)	

- 原 HT36 系列已被 HT37 系列取代

Music MCU									
Board Name	Core EV	Flash Memory	Support IC	Size	Version	Writer	History Name	Status	
	HT36P00	MX29LV033C 32Mbit (TSOP 40)	HT36QXX, HT36AXX, HT36BXX	Big		EW-VMF	HT36P05	C (Close)	
	HT36P00	MX29LV033C 32Mbit (TSOP 40)		Big		EW-VMF	HT36P06	M (Keep)	
IC Replaced by HT37XXX, Flash Board Replaced by HT37PXX									

- 原 HT86xxx 系列已被 HT86Axx and HT86Bxx 系列取代

Voice MCU									
Board Name	Core EV	Flash Memory	Support IC	Size	Version	Writer	History Name	Status	
	HT86P00	MX29LV033C 32Mbit (TSOP 40)	HT86030, HT86070, HT86072, HT86144, HT86192, HT86R192, HT86384, HT86R384, HT86576, HT86768	Big		EW-VMF	HT86P05	C (Close)	
	HT86P00	MX29LV033C 32Mbit (TSOP 40)		Big	Ver1.0	EW-VMF	HT86P06	M (Keep)	
IC Replaced by HT86Axx and HT86Bxx, Flash Board Replaced by HT86P1X									

軟體安裝說明

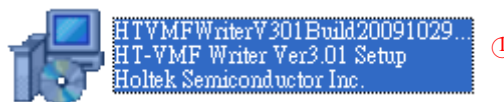
EW-VMF 搭配使用的軟體為 HTVMFWriter.exe，可將滑鼠放置於狀態欄處，點擊滑鼠右鍵查看版本資訊，示意圖如下：



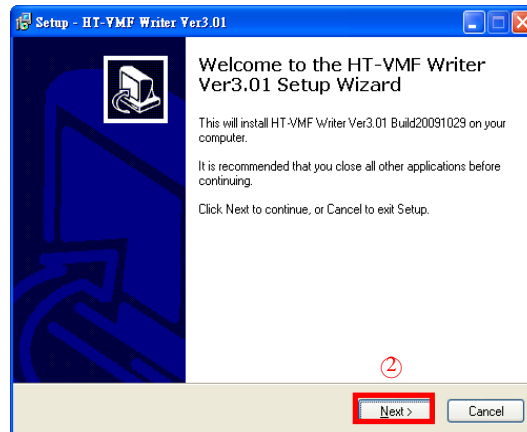
軟體下載網址為：http://www.holtek.com/chinese/tech/tool/voicetools_ht8386.htm#ide

安裝流程為：

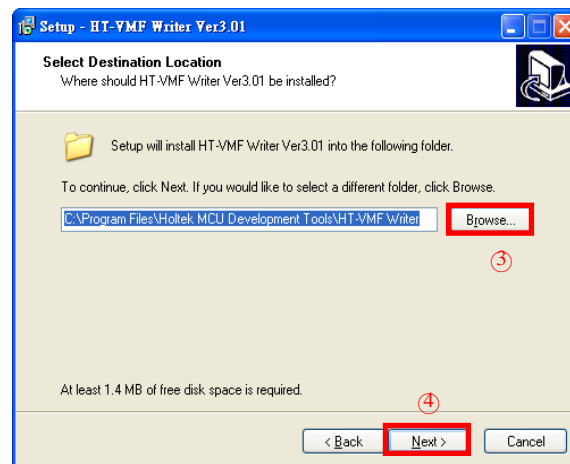
- 雙擊 Setup 文件



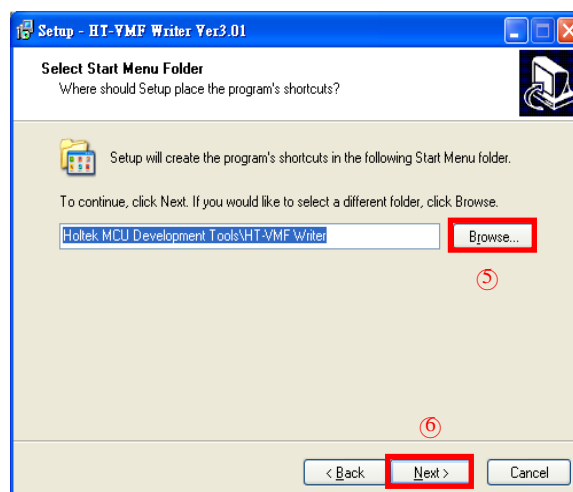
- 點擊 Next，進入下一步



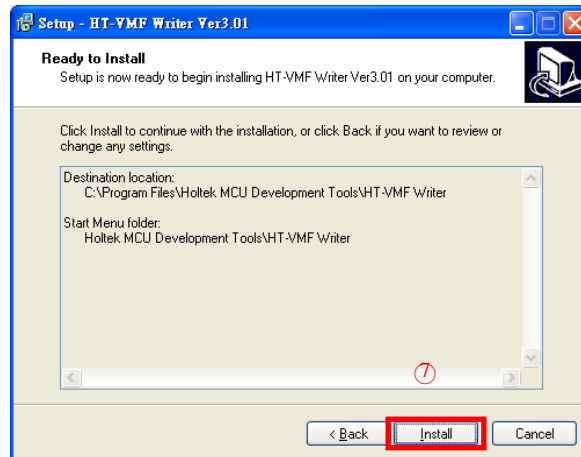
- 選擇安裝目錄，點擊 Next，進入下一步



- 選擇功能表目錄，點擊 Next，進入下一步



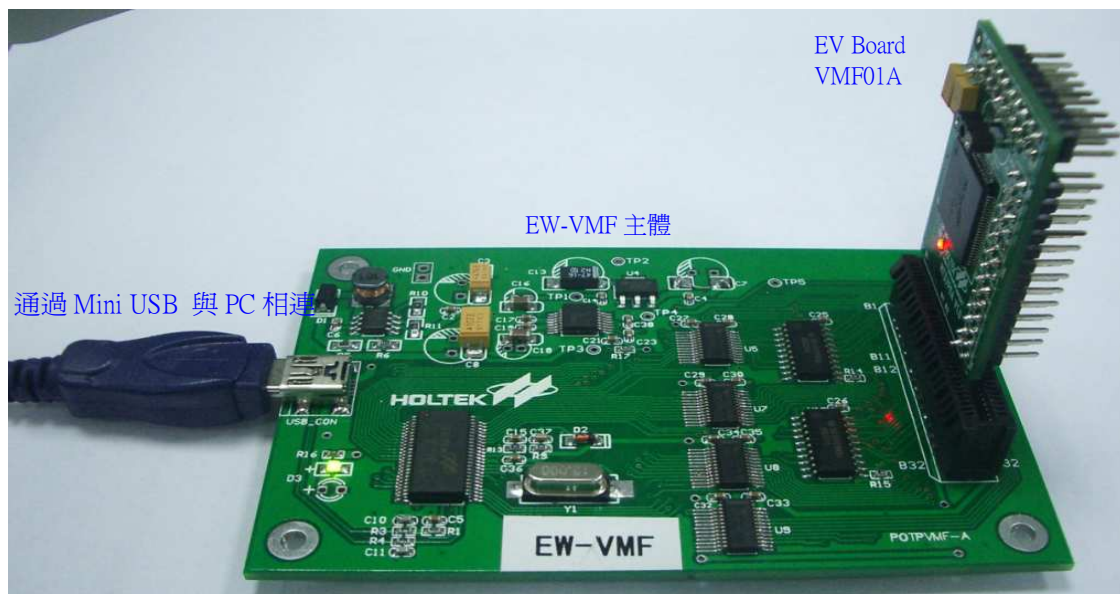
- 確認安裝路徑，點擊 Next，開始安裝



- 點擊 Finish，安裝成功



硬體連接說明



軟體使用說明

軟體各控制項說明

- File

名稱	描述
Open	用於打開副檔名為.COD 的待燒錄文檔
File Name	用於顯示當前被打開檔的存放路徑
File Size	用於顯示當前被打開檔總共含有的位元組數目，使用十進位表示
File Checksum	用於顯示當前被打開檔所有位元組相加的後的後 4 位數，使用十六進位表示

- Process

名稱	描述
Erase	對選中的 Flash 單元進行擦除
Program	對選中的 Flash 單元進行燒錄
Verify	對選中的 Flash 單元進行校驗

- Auto Process

名稱	描述
Auto	通過勾選所需操作的名稱，點擊自動按鈕，便可依序執行相應操作

- Demo Board Info

名稱	描述
More Info	點擊該按鈕，可查看更多 Flash 資訊：MID、DID、數據寬度、Flash 大小

- Process Range Setting

名稱	描述
All	選中 Flash 所有單元，各種操作將對所有單元有效。執行操作將以區段為單位進行，每個區段的大小因 Flash 規格不同而有所差異
Program ROM	各種操作將只對 Flash 的第 1 個 64K Bytes 有效。該區域固定用於存放 MCU 的 Program 程式。
Custom	只對用戶選中的區段進行操作
Available Range	“未被選中列表”：顯示當前還未被選中的區段
Process Range	“選中列表”：顯示當前已經被選中的區段
>>	該按鈕只在【Custom】下有效，用於添加被選中的區段至“選中列表”
<<	該按鈕只在【Custom】下有效，用於從“選中列表”中移除被選中的區段
Reset	清空“選中列表”，需從新配置

- 其他

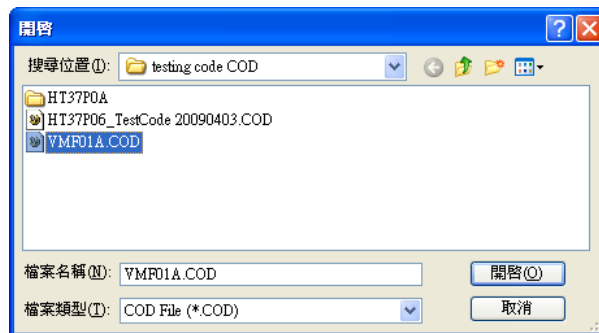
名稱	描述
Process Time	用於顯示執行 Erase、Program、Verify 操作的耗時
F/W Version	用於顯示 EW-VMF 主控 MCU 的 FW 版本

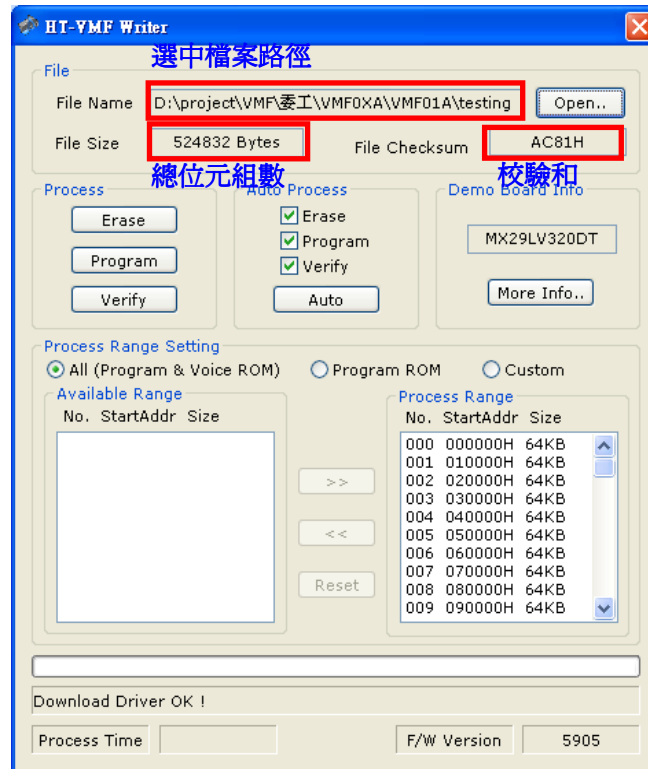
燒錄流程

- 硬體連接完畢後，打開 HTVMFWriter.exe，下圖為正常工作時的示意圖：

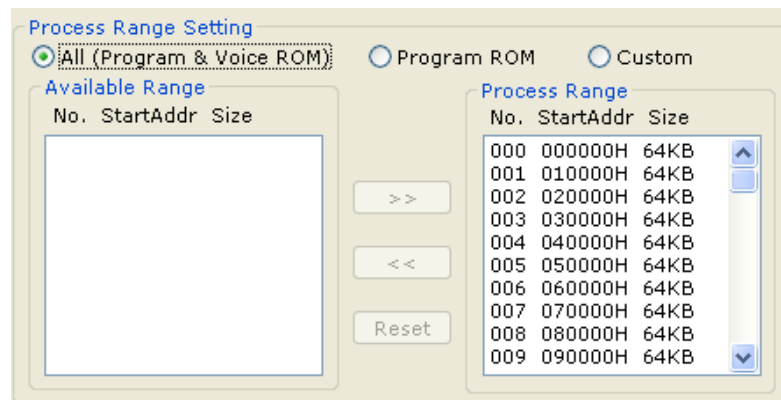


- 點擊【Open...】按鈕，選擇待燒錄的 COD 檔案，示意圖如下：

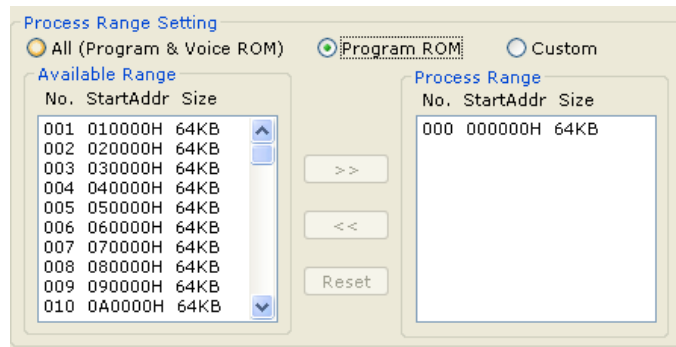




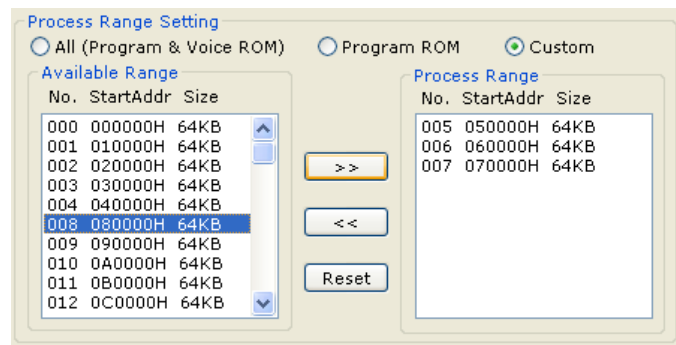
- 根據實際需求，選擇要操作的 Flash 區段，具有三種選中：
 - All：選中 Flash 所有單元。



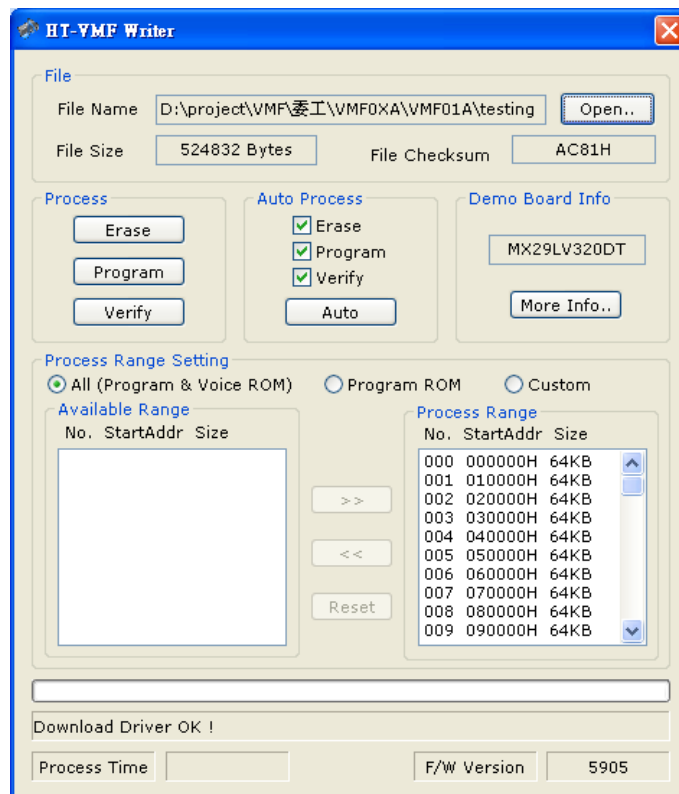
- Program ROM：只選中 Flash 的第一個 64KB。



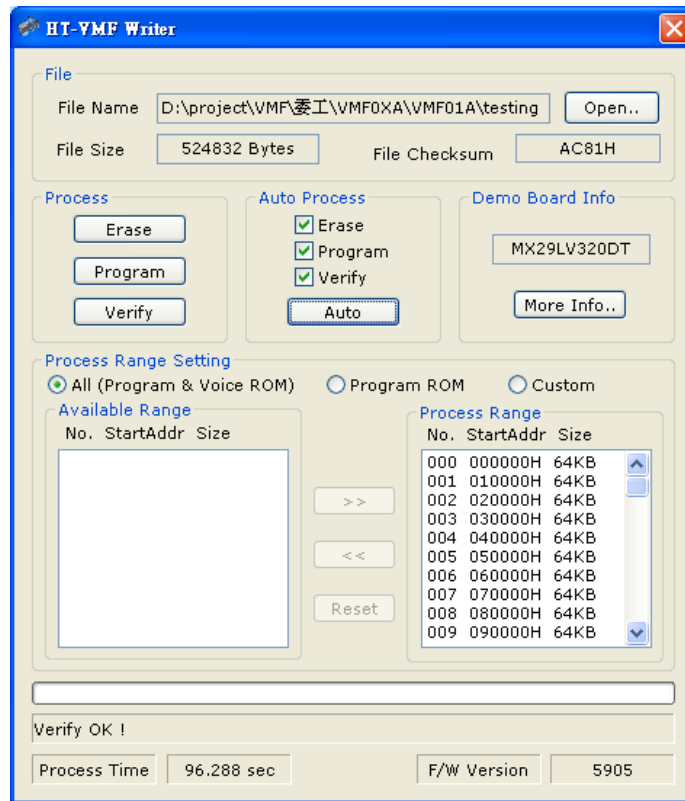
- Custom：根據實際需要，選擇要操作的區段。



- 根據實際需求，點擊操作按鈕對 Flash 進行操作。
燒錄前，一定要先執行 Erase。



- 燒錄完成，將 EV Board 取下，放置於應用電路進行模擬



使用注意事項

EV Board 無法識別

遇到此問題，可能是金手指接觸不良導致的，可嘗試將 EV Board 稍微往上提一點再試。

Cannot Find the Demo Board or Not Supported Demo Board Type !

燒錄 Flash 時，校驗失敗

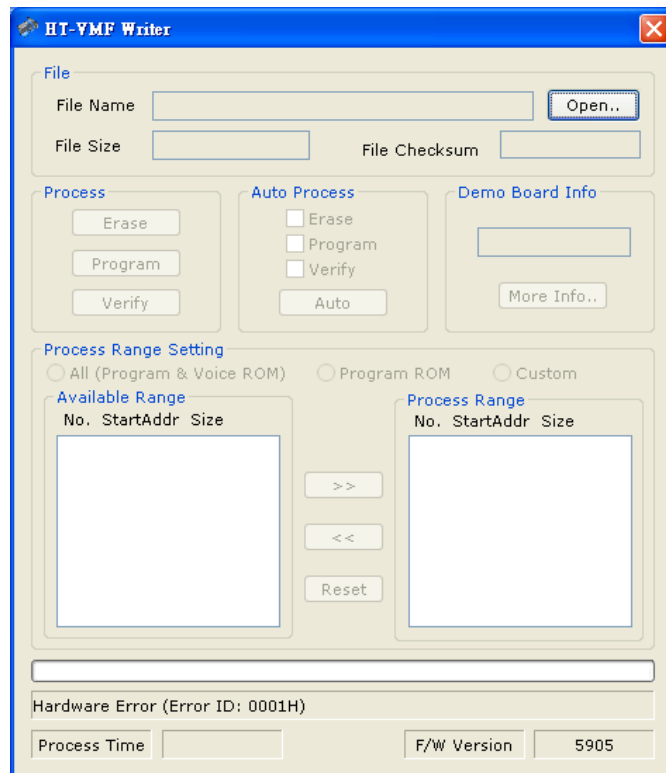
在燒錄前，請務必先執行擦除動作。

燒錄成功，但 EV Board 不能夠模擬

請對照模擬列表，確認所選用的 EV Board 可支援您所選用的 MCU。

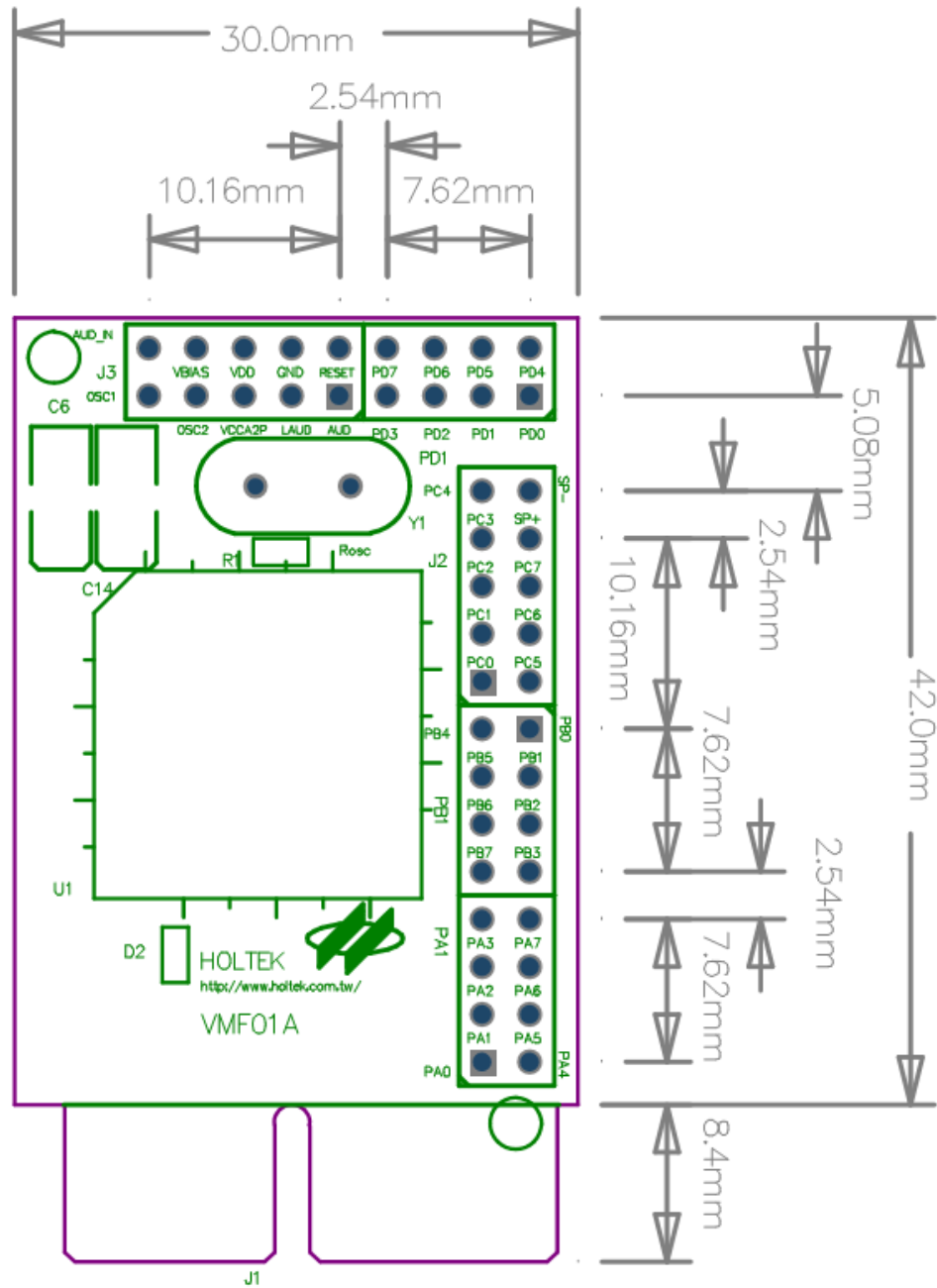
提示硬體錯誤 Hardware Error

若提示該錯誤，請就近聯繫 Holtek FAE，進行解決。

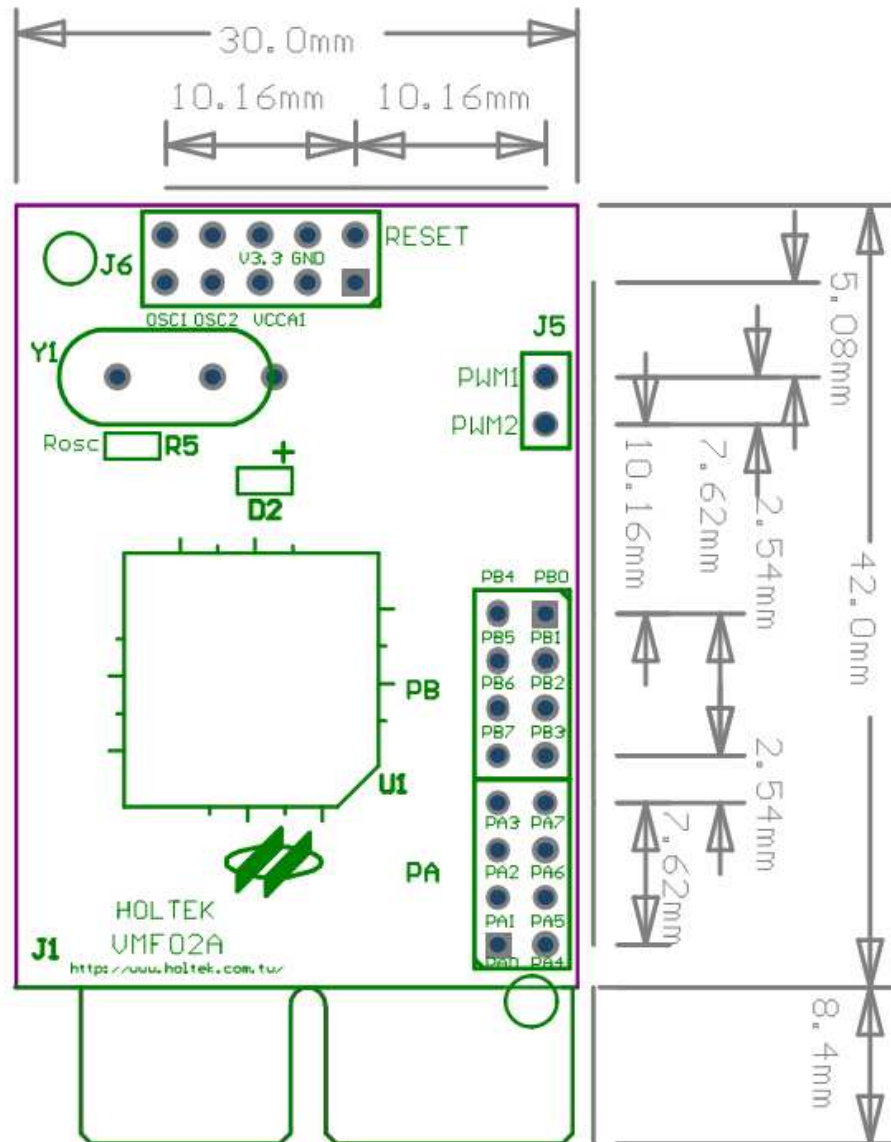


主推 EV Board 尺寸圖

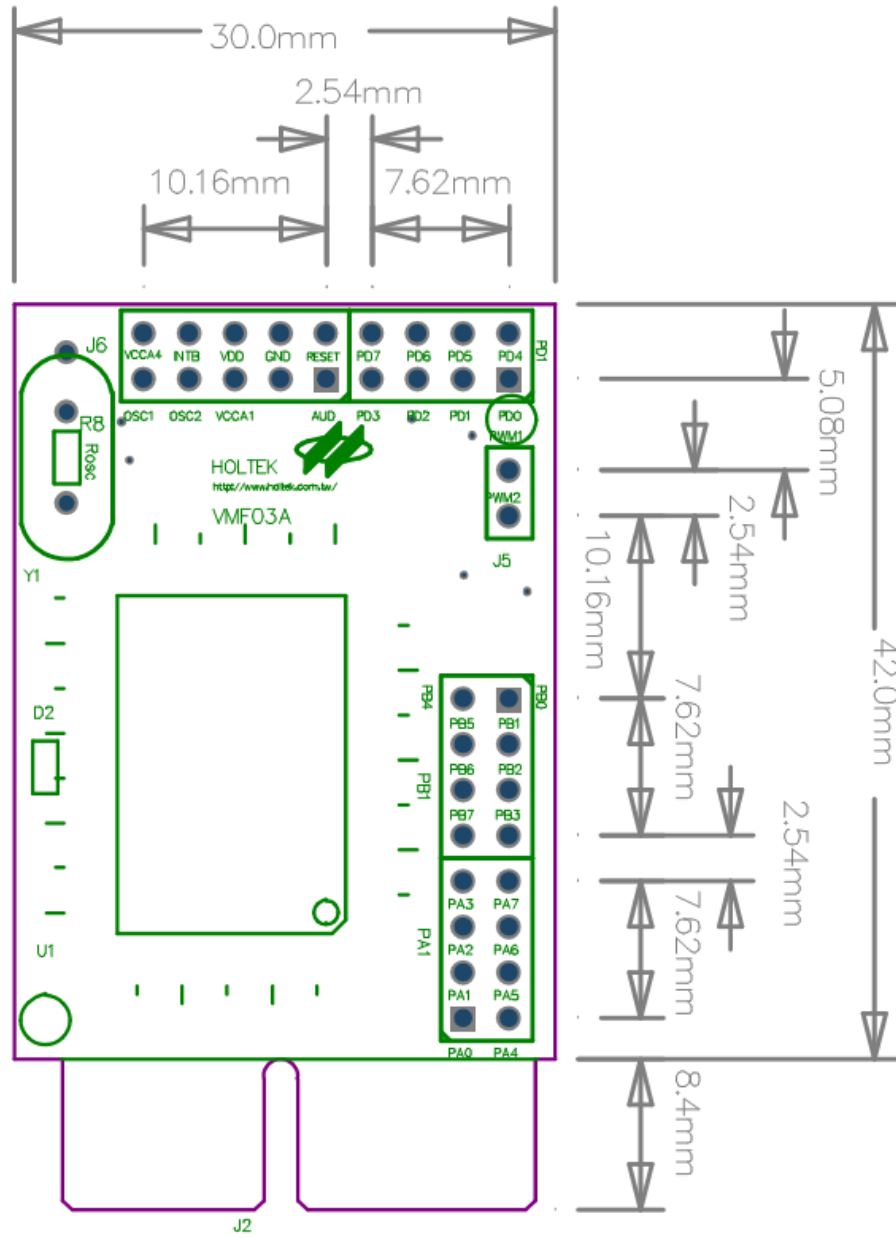
VMF01A 尺寸圖



VMF02A 尺寸圖

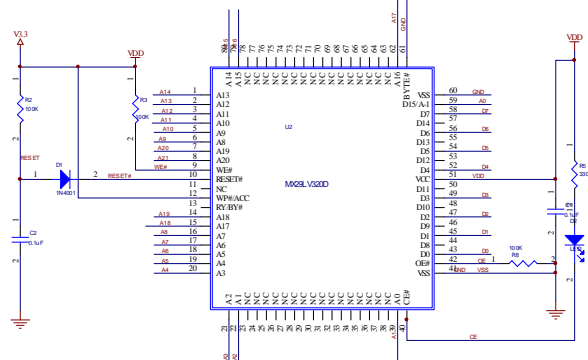
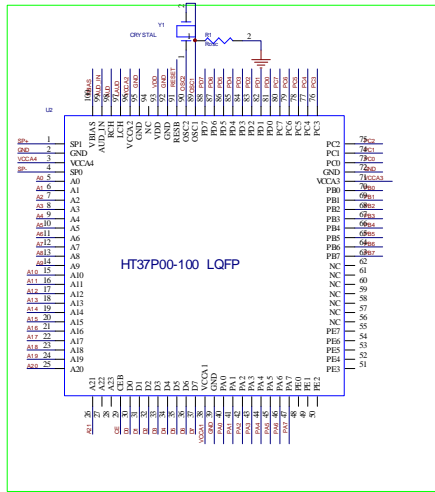


VMF03A 尺寸圖

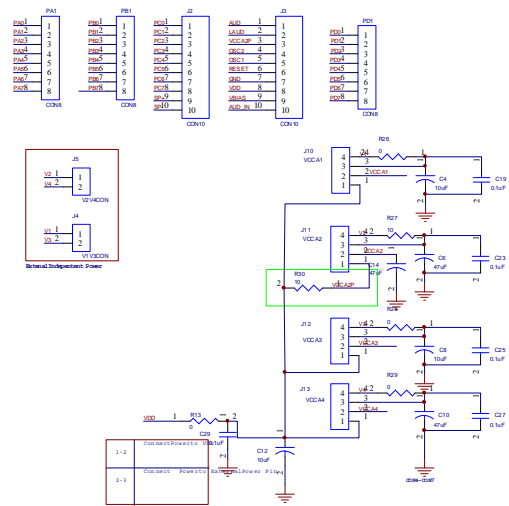


主推 EV Board 原理圖

VMF01A 原理圖



A11	1	25	A10
A12	2	26	A9
A13	3	27	AA
A14	4	28	AB
A15	5	29	AC
A16	6	30	AD
A17	7	31	AE
A18	8	32	AF
A19	9	33	AG
A20	10	34	AH
A21	11	35	AI
D0	12	36	RESET#
D1	13	37	WE#
D2	14	38	OE#
D3	15	39	CS#
D4	16	40	CS#
D5	17	41	CS#
D6	18	42	VDD
D7	19	43	RESET#
D8	20	44	WE#
D9	21	45	OE#
D10	22	46	CS#
D11	23	47	CS#
D12	24	48	CS#



VMF02A 原理圖

