

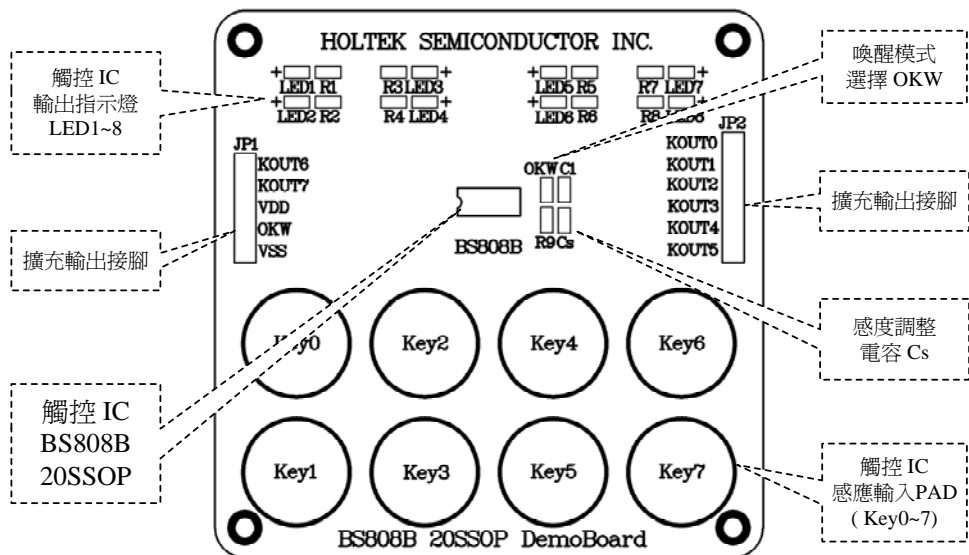
HOLTEK 觸控 IC 演示板

BS808B

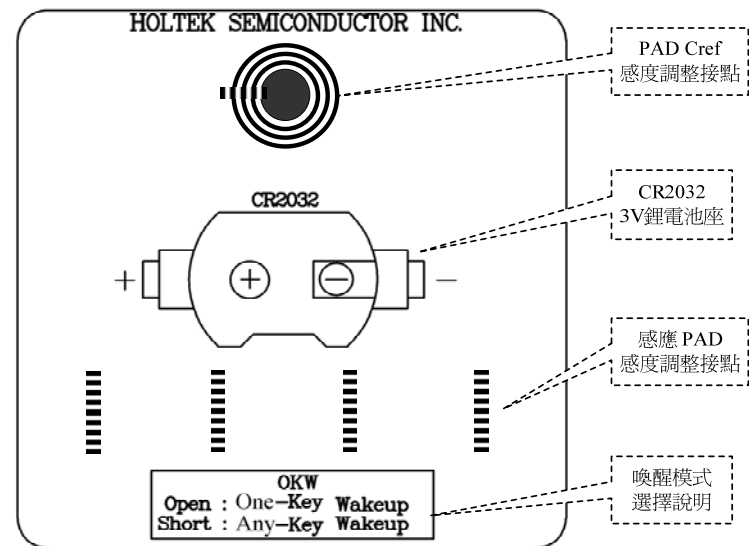
使用說明書

各 部 件 名 稱

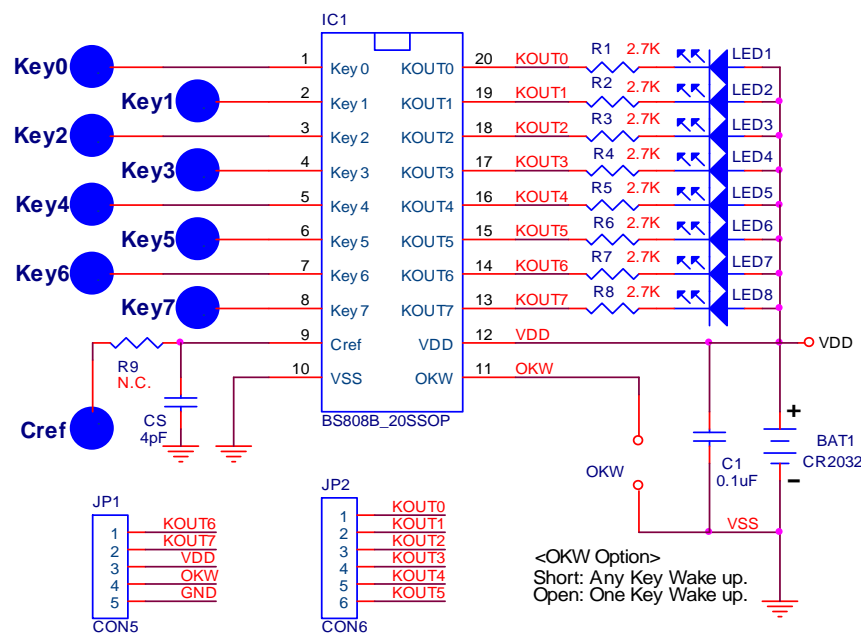
● 演示板 - 正面



● 演示板 - 背面



電 路 圖



操作方式

- 將電池與電池座間的隔離墊片抽出，啟動演示板（在啟動的同時，手指勿觸碰到演示板上的元件）。
- 先用手指觸碰 Key0 之感應 PAD 來喚醒觸控 IC（演示板初始設定為單鍵喚醒模式）。
- 此時用手指觸碰感應 PAD（Key0~7），輸出指示燈 LED1~8 及 KOUT0~7 會以 LEVEL HOLD 模式來動作，請參考下表：

觸控按鍵之觸發狀況	指示燈 LED n	KOUT x 外接上拉電阻時輸出
Key x 被觸發	點亮	0V
Key x 未觸發	熄滅	3.0V

說明：以上“x”代表 0,1,2,3,4,5,6,7，“n”代表 1,2,3,4,5,6,7,8。

- 喚醒模式 OKW 接腳設置方式說明如下表：

OKW 接腳狀態	單鍵喚醒模式	任意鍵喚醒模式
短路 (接地)	-----	✓
開路 (空接)	✓	-----

- 可用感度調整接點來增減感應 PAD 的觸控感度。

用途說明

- 驗證觸控按鍵之感度及反應速度。
- 決定感應 PAD 直接接觸的外殼材料之厚度。
- 決定感應 PAD 之大小。
- 測試觸控 IC 之規格特性。
- 提供客戶觸控相關之 PCB Layout 參考。
- 提供客戶演示及評估。

注意事項

使用過程中，有可能出現如下的問題，請參考下表解決：

故障現象	解決方法
裝電池後不動作	檢查電池是否有裝反、接觸不良或沒電。
指示燈動作異常	當手指直接觸碰到演示板的元件，IC 會受干擾，導致指示燈異常，請重新裝電池啟動或是等待 40 秒後，指示燈會自動熄滅。
指示燈明亮不均	CR2032 電池電量已不足，請更換新電池。

配件及規格

- 配件
BS808B 觸控 IC 演示板 (內含 BS808B 20SSOP IC) x 1
CR2032 電池 x 1
中英文說明書 x 1
- 規格
型號：BS808B_DemoV100
鍵數：8 KEY
電源：CR2032 電池 1 顆
功耗：1.5 μ A (單鍵喚醒) / 5.0 μ A (任意鍵喚醒) / 18 μ A (工作模式)
尺寸：64mm (H) x 64mm (W) x 11mm (D)

服務專欄

如需更完整的觸控 IC 相關資訊，請瀏覽下列網站：

<http://www.holtek.com.tw/touchkey>